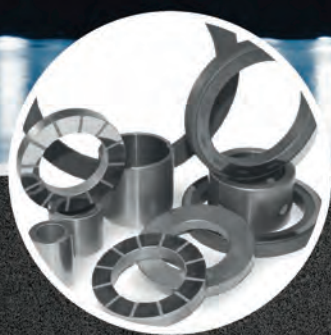


Графлекс



МЕХАНИЧЕСКИЕ УПЛОТНЕНИЯ

ГРАФЛЕКС-М
ГРАФЛЕКС-МТ



УНИХИМТЕК
НАУЧНО-ПРОИЗВОДСТВЕННОЕ ОБЪЕДИНЕНИЕ

СОДЕРЖАНИЕ

Введение	3
Общие сведения о механических уплотнениях	4
Производство и испытание механических уплотнений	5
Материалы, используемые при изготовлении механических уплотнений	6
1. Компонентные уплотнения	7
1.1 Однопружинные уплотнения с вторичным уплотнением в виде резинового сильфона	
Механическое уплотнение Графлекс-М. 1101	8
1.2 Однопружинные уплотнения с вторичным уплотнением диафрагменного типа	
Механическое уплотнение Графлекс-М. 1201.01	10
1.3 Многопружинные уплотнения для агрессивных сред с вторичным уплотнением из фторопласта	
Механическое уплотнение Графлекс-М. 1301.31	12
Механическое уплотнение Графлекс-М. 1301.46	14
1.4 Многопружинные уплотнения для нейтральных или слабоагрессивных сред	
Механическое уплотнение Графлекс-М. 1302.31	16
Механическое уплотнение Графлекс-М. 1302.46	18
1.5 Однопружинные уплотнения для нейтральных или слабоагрессивных сред с центральной конической пружиной	
Механическое уплотнение Графлекс-М. 1401.00	20
Механическое уплотнение Графлекс-М. 1405	22
1.6 Уплотнения со сварным металлическим сильфоном для высоких температур и высоковязких сред	
Механическое уплотнение Графлекс-М. 1601.00	24
Механическое уплотнение Графлекс-М. 1602.01	26
1.7 Двойные многопружинные уплотнения для нейтральных или слабоагрессивных сред	
Механическое уплотнение Графлекс-М. 1701.00	28
1.8 Двойные многопружинные уплотнения для агрессивных сред с вторичным уплотнением из фторопласта	
Механическое уплотнение Графлекс-М. 1702.01	30
1.9 Неподвижные кольца	32

СОДЕРЖАНИЕ

2. Картриджные уплотнения	34
2.1 Одинарные	
Механическое уплотнение Графлекс-МТ. 22103	35
Механическое уплотнение Графлекс-М. 23102	36
Механическое уплотнение Графлекс-МТ. 23104	37
Механическое уплотнение Графлекс-МТ. 23106	38
Механическое уплотнение Графлекс-М(МТ). 23107	39
Механическое уплотнение Графлекс-МТ. 23110	40
Механическое уплотнение Графлекс-МТ. 23114	41
Механическое уплотнение Графлекс-МТ. 26102	42
2.2 Двойные	
Механическое уплотнение Графлекс-М(МТ). 23201	43
Механическое уплотнение Графлекс-МТ. 23204	44
Механическое уплотнение Графлекс-МТ. 23206	45
Механическое уплотнение Графлекс-МТ.23210	46
Механическое уплотнение Графлекс-МТ. 26202	47
3. Системы обеспечения	48
4. Изделия из графита и технической керамики	50
Разрешительная документация и сертификаты	51
Контакты	52

ВВЕДЕНИЕ

Научно-производственное объединение **УНИХИМТЕК** - занимает лидирующие позиции на рынке производителей уплотнительной продукции для герметизации оборудования. Опираясь на 25 летний опыт внедрения инноваций, наша компания вкладывает свою энергию и ресурсы в поиск и удовлетворение потребностей наших заказчиков.

Товарный знак Графлекс® широко известен российским потребителям и часто используется в качестве обозначения продукции на основе интеркалированных соединений графита в целом.

В процессе создания продукции, **НПО УНИХИМТЕК** уделяет самое пристальное внимание мельчайшим деталям на всех этапах производства продукции **Графлекс®**, поэтому наши решения становятся воплощением уникальности, надежности и качества.

Стратегия компании предполагает активное развитие новых направлений, в которых она является признанным лидером, а также реализацию собственных разработок в других перспективных областях.

Производство механических уплотнений **Графлекс-М** и **Графлекс-МТ**, а также систем обеспечения их работы – новый успешный проект компании, созданный в рамках перспективного плана развития предприятия и общей тенденции ухода от сальниковой набивки в уплотнительных узлах насосов в сторону механических уплотнений. Объединяя в своей работе передовой мировой опыт в области проектирования механических уплотнений и собственный огромный научно-производственный потенциал, **НПО УНИХИМТЕК** создает новое поколение конкурентоспособных механических уплотнений адаптированных к конструктивным особенностям российского и иностранного оборудования.

В настоящий момент комплекс по производству механических уплотнений и систем обеспечения их работы представляет собой отдельное подразделение компании – АО «Технологии Герметизации» и включает в себя участки обработки графита, металлообработки, сборки и проведения испытаний, что позволяет осуществлять полный цикл производства механических уплотнений. Предприятием освоено промышленное производство более 30 типов конструкций механических уплотнений на диаметры валов от 8 до 170 мм.

Механические уплотнения **Графлекс-М** и **Графлекс-МТ**, а также системы обеспечения их работы широко востребованы и успешно применяются в традиционной и атомной энергетике, на предприятиях нефтяной, газовой, химической, пищевой и целлюлозно-бумажной промышленности, в системах бытовых и производственных сточных вод.



ОБЩИЕ СВЕДЕНИЯ О МЕХАНИЧЕСКИХ УПЛОТНЕНИЯХ

ОСНОВНЫЕ ОБЛАСТИ ПРИМЕНЕНИЯ МЕХАНИЧЕСКИХ УПЛОТНЕНИЙ:

- в энергетике (питательные, сетевые, конденсатные насосы, уплотнения компрессоров, насосы систем маслоснабжения);
- в нефтедобывающей и нефтеперерабатывающей промышленности (насосы типа НК, НПС, ЦНС, насосы транспорта нефти и др.);
- в химической промышленности (химические насосы типа Х и АХ, реакторы, смесители);
- в системах тепло- и водоснабжения (консольные насосы типа К и КМ, насосы типа Д, импортное оборудование);
- в системах бытовых и производственных сточных вод;
- в целлюлозно-бумажной промышленности;
- в пищевой промышленности (пищевые насосы, перемешивающие устройства);
- в транспортной технике.

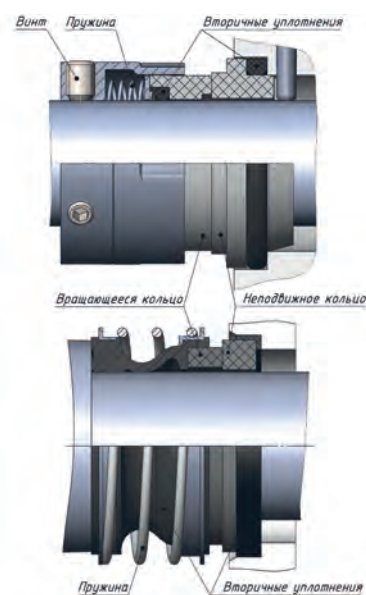
КЛАССИФИКАЦИЯ МЕХАНИЧЕСКИХ УПЛОТНЕНИЙ:

- Для неагрессивных сред (водяные, коммунальные, пищевые, погружные и прочие насосы, перекачивающие воду и другие слабоагрессивные жидкости (масла, нефтепродукты).
- Для агрессивных сред (химические насосы, перекачивающие кислоты, щелочи, растворы солей, пары и газы химической и нефтехимической отраслей);
- Для сред с большим содержанием твердых примесей, транспортируемых грунтовыми, химическими, осушительными, скважинными, фекальными насосами, насосами для бумажной промышленности.
- Специальные уплотнения, в том числе для высокого давления, высокой и низкой температуры среды, для высокой скорости скольжения и уплотнения разъемного типа.

ОСНОВНЫЕ ПОНЯТИЯ О РАБОТЕ МЕХАНИЧЕСКОГО УПЛОТНЕНИЯ:

В общем случае механическое уплотнение состоит из вращающейся и неподвижной части. Вращающееся уплотнительное кольцо, закрепленное на валу насоса, и неподвижное кольцо, закрепленное в корпусе насоса, образуют пару трения. Одно из колец должно иметь возможность аксиального перемещения, для чего в конструкции узла присутствует упругий поджимной элемент (пружина, сальфон мембрана), который также обеспечивает контакт колец при отсутствии поджимающей силы от давления среды. Поджатие колец происходит за счет давления перекачиваемой жидкости. Кольца пары трения изготовлены с высокой точностью, что обеспечивает параллельность их прижатия и, как следствие, высокую герметизацию перекачиваемой среды.

Обязательными элементами узла механического уплотнения являются вторичные уплотнения между вращающимся блоком и валом, между неподвижным кольцом и корпусом, которые могут быть выполнены в виде колец круглого сечения, диафрагмы, сальфона.



ПРОИЗВОДСТВО И ИСПЫТАНИЕ МЕХАНИЧЕСКИХ УПЛОТНЕНИЙ

Производственное подразделение компании – АО «Технологии Герметизации» укомплектовано современным механообрабатывающим оборудованием с ЧПУ и контрольно-измерительными приборами. Помимо стандартного механообрабатывающего оборудования имеется участок обработки деталей из графитов, оснащенный шлифовальным, токарным, фрезерным и притирочно-доводочным оборудованием.

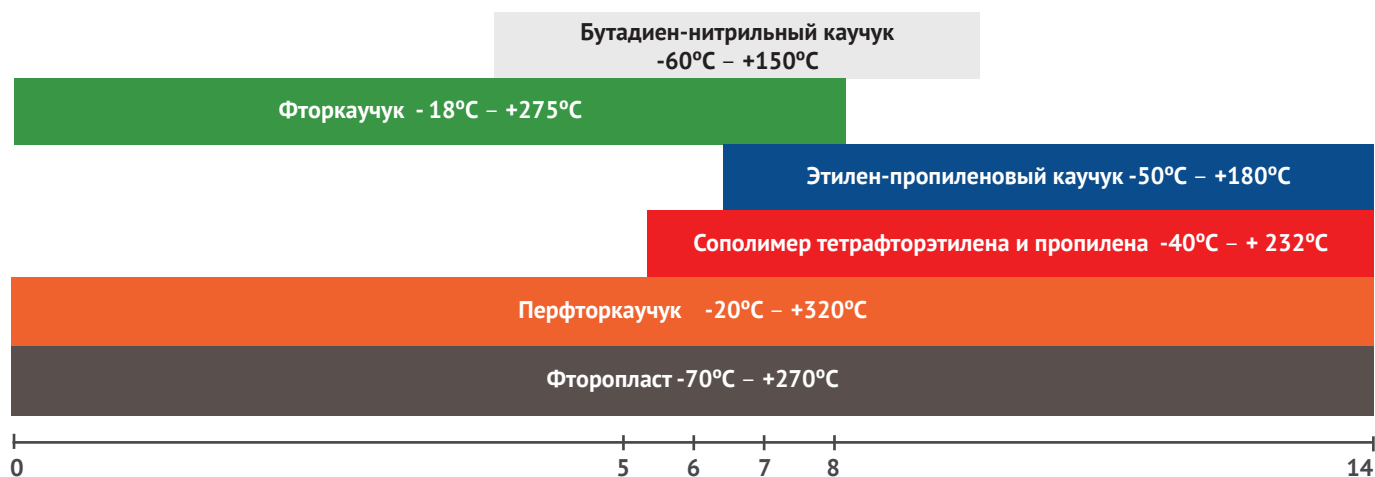
В АО «Технологии Герметизации» создана испытательная база, позволяющая проводить статические и динамические испытания механических уплотнений при давлении до 15 МПа и скоростях вращения вала до 4500 об/мин. Стендовое оборудование позволяет проводить испытания серийно выпускаемых уплотнений на прочность, плотность и герметичность, обширные исследования вновь проектируемых уплотнений, а также квалификационные испытания, в соответствии со стандартом API 682.



МАТЕРИАЛЫ, ИСПОЛЬЗУЕМЫЕ ПРИ ИЗГОТОВЛЕНИИ МЕХАНИЧЕСКИХ УПЛОТНЕНИЙ

ПАРЫ ТРЕНИЯ	МАТЕРИАЛЫ ВТОРИЧНЫХ УПЛОТНЕНИЙ	МАТЕРИАЛЫ КОРПУСНЫХ И УПРУГИХ ЭЛЕМЕНТОВ УПЛОТНЕНИЯ
Алюмооксидная керамика	Резина на основе бутадиен-нитрильного каучука	Сталь 12Х18Н10Т
Углеродистые материалы	Резина на основе этилен-пропиленового каучука	Сталь 10Х17Н13М2Т
Карбидокремниевая керамика	Резина на основе фторкаучука	Сталь 06ХН28МДТ
Карбид вольфрама	Резина на основе сополимера тетрафторэтилена и пропилена	Hastelloy
Графитофторопластовые материалы	Резина на основе перфторкаучука	Сталь 36НХТЮ
	Фторопласт	Титан и его сплавы

ТЕМПЕРАТУРНАЯ УСТОЙЧИВОСТЬ И ХИМИЧЕСКАЯ СТОЙКОСТЬ ЭЛАСТОМЕРОВ, PH



ОБЛАСТИ ПРИМЕНЕНИЯ:

- **Бутадиен-нитрильный каучук** – маслосодержащие углеводороды, растительные и минеральные масла и смазки, вода до +150 °С.
- **Этилен-пропиленовый каучук** – вода и пар до +180 °С, щелочи, гликольсодержащие жидкости.
- **Фторкаучук** – кислоты, спирты, алифатические и ароматические углеводороды, масла, смазки до +275 °С.
- **Сополимер тетрафторэтилена и пропилена, перфторкаучук** – для высокоагрессивных сред и высоких температур.

1. КОМПОНЕНТНЫЕ УПЛОТНЕНИЯ



Компания выпускает полный спектр компонентных уплотнений, спроектированных в соответствии с европейским стандартом EN 12756 (DIN 24960).

Компонентные уплотнения по области их применения можно условно разделить на три группы:

1. УПЛОТНЕНИЯ ДЛЯ НЕАГРЕССИВНЫХ СРЕД, ВЫПУСКАЕМЫЕ В СООТВЕТСТВИИ С ТУ 3639-002-13267785-09

Относящиеся к этому типу уплотнения применяются в области средних давлений и температур, благодаря чему получили широкое применение в коммунальном хозяйстве, энергетике, химической и нефтехимической промышленности, пищевом производстве.

Уплотнения типов 1101, 1201, 1401, 1405 широко применяются на насосах К, КМ, КМЛ, «Гном», Ш. На насосах Х, АХ, ХМ, ХО, а также на множестве насосов импортного производства устанавливаются уплотнения типа 1302.31.

В случаях, когда утечки во внешнюю среду недопустимы и установка двойных уплотнений регламентирована требованиями нормативных документов, применяются двойные механические уплотнения типа 1701.00.

Отдельно стоит отметить уплотнения типа 1302.46, в которых применена гидравлическая разгрузка, что дает возможность применять эти уплотнения при давлениях до 4 МПа.

2. УПЛОТНЕНИЯ ДЛЯ АГРЕССИВНЫХ СРЕД, ВЫПУСКАЕМЫЕ В СООТВЕТСТВИИ С ТУ 3639-002-13267785-09

Уплотнения данной группы характеризуются агрессивным воздействием перекачиваемых сред к резинотехническим изделиям, материалам пар трения и корпусным деталям. В виду этого вместо резиновых колец круглого сечения уплотнения по валу осуществляется с помощью фторопластовых колец, используются высоколегированные стали и специальные сплавы, подбираются соответствующие среде пары трения. В линейке уплотнений **Графлекс-М** для данных условий эксплуатации хорошо себя зарекомендовали одинарные уплотнения типов 1301.31 и 1301.46, отличающиеся наличием и отсутствием гидравлической разгрузки и двойные уплотнения типа 1702.

Главная область применения уплотнений этой группы – химические насосы типов Х, АХ, ХО, ХМ, АХО и др.

3. УПЛОТНЕНИЯ МАРКИ ГРАФЛЕКС-МТ ДЛЯ ВЫСОКИХ ТЕМПЕРАТУР И СРЕД С БОЛЬШИМ СОДЕРЖАНИЕМ ТВЕРДЫХ ПРИМЕСЕЙ, ВЫПУСКАЕМЫЕ В СООТВЕТСТВИИ С ТУ 3639-004-69650243-2015

Тяжелые условия эксплуатации уплотнений данной группы ограничивают использование большинства механических уплотнений и требуют индивидуального подхода к подбору механического уплотнения.

В ряде случаев перекачки загрязненных жидкостей успешно применяются уплотнения типа 1101, нечувствительные к отложениям на валу и исключающие фреттинг-коррозии вала. Однако в области высоковязких и сильнозагрязненных сред, единственным возможным вариантом компонентного уплотнения является уплотнение с металлическим сальником типа 1602.01.

1.1 ОДНОПРУЖИННЫЕ УПЛОТНЕНИЯ С ВТОРИЧНЫМ УПЛОТНЕНИЕМ В ВИДЕ РЕЗИНОВОГО СИЛЬФОНА

МЕХАНИЧЕСКОЕ УПЛОТНЕНИЕ ГРАФЛЕКС-М. 1101

Уплотнение с резиновым сильфоном для нейтральных и слабоагрессивных сред.

ОСОБЕННОСТИ КОНСТРУКЦИИ:

- выпускаются в соответствии с ТУ 3639-002-13267785-09;
- соответствует европейскому стандарту EN 12756 (DIN 24960);
- для гладких валов;
- гидравлически неразгруженное;
- не зависит от направления вращения;
- обладает способностью компенсировать несоосности, биения и износ поверхности вала;
- рекомендуется для сред, содержащих твердые частицы

МАТЕРИАЛЫ ПАР ТРЕНИЯ:

- углеродистый графит, пропитанный синтетической смолой; углеродистый графит, пропитанный сурьмой; керамика; карбид кремния; карбид вольфрама

МАТЕРИАЛЫ ВТОРИЧНЫХ УПЛОТНЕНИЙ:

- резина на основе бутадиеннитрильного каучука;
- резина на основе этиленпропиленового каучука;
- резина на основе фторкаучука

ОСЕВЫЕ ГАБАРИТЫ:

- Графлекс-М.1101.00 (рабочая длина l1);
- Графлекс-М.1101.10 (рабочая длина l2);
- Графлекс-М.1101.20 (рабочая длина l3)

ПОСТАВЛЯЕТСЯ В КОМБИНАЦИИ С НЕПОДВИЖНЫМИ КОЛЬЦАМИ:

- C01, C03, C04, C06

МАТЕРИАЛЫ МЕТАЛЛИЧЕСКИХ ЧАСТЕЙ УПЛОТНЕНИЯ (ПРУЖИНЫ, КОЛЬЦА):

- сталь 12Х18Н10Т ГОСТ 5632-72;
- сталь 10Х17Н13М2Т ГОСТ 5632-72

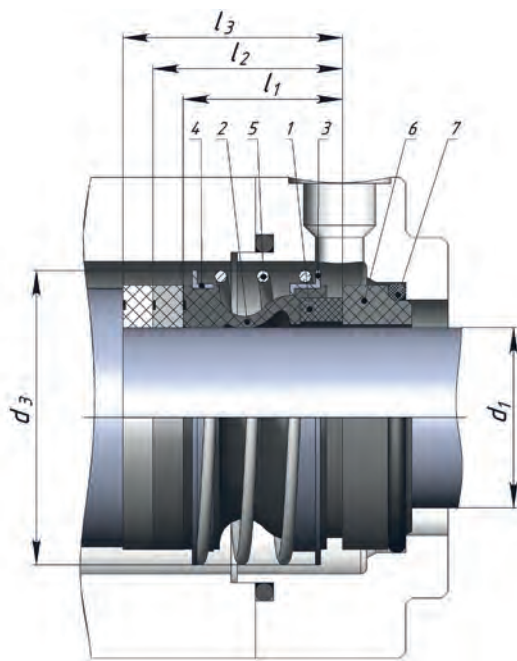


ПРИМЕНЕНИЕ:

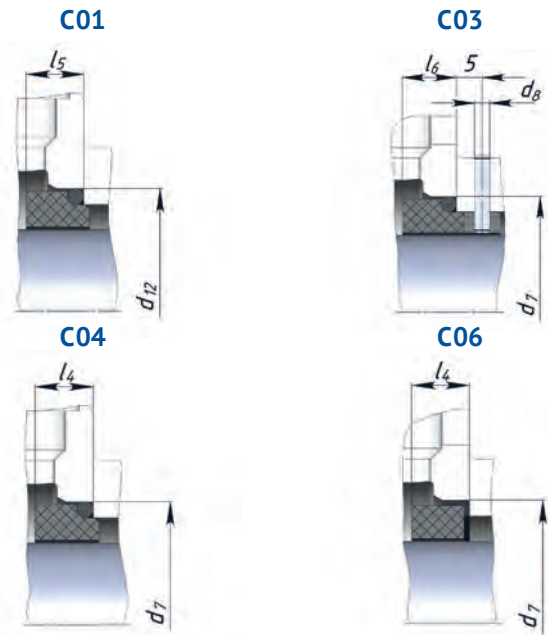
- в насосах отопления и тепло-снабжения;
- в канализационных и дренажных насосах;
- в пищевом насосном оборудовании

УСЛОВИЯ ЭКСПЛУАТАЦИИ:

- диаметры валов от 10 мм до 100 мм;
- рабочее давление до 1,2 МПа;
- рабочая температура от -60 °С до +140 °С;
- частота вращения до 3000 об/мин



НЕПОДВИЖНЫЕ КОЛЬЦА



d1, мм	d3, мм	d7, мм	d12, мм	d8, мм	l1, мм	l2, мм	l3, мм	l4, мм	l5, мм	l6, мм
10.0	24.0	21.0	19.2	3.0	14.5	25.9	33.4	6.6	6.6	10.0
12.0	24.0	23.0	21.6	3.0	15.0	25.9	33.4	6.6	5.6	10.0
14.0	28.0	25.0	24.6	3.0	17.0	28.4	33.4	6.6	5.6	10.0
15.0	28.0	-	24.6	-	17.0	28.4	33.4	-	6.6	10.0
16.0	28.0	27.0	28.0	3.0	17.0	28.4	33.4	6.6	7.5	10.0
18.0	31.0	33.0	30.0	3.0	19.5	30.0	37.5	7.5	8.0	10.0
20.0	36.0	35.0	35.0	3.0	21.5	30.0	37.5	7.5	7.5	10.7
22.0	36.0	37.0	35.0	3.0	21.5	30.0	37.5	7.5	7.5	10.7
24.0	40.5	39.0	38.0	3.0	22.5	32.5	42.5	7.5	7.5	10.7
25.0	41.0	40.0	38.0	3.0	23.0	32.5	42.5	7.5	7.5	10.7
28.0	47.0	43.0	42.0	3.0	26.5	35.0	42.5	7.5	9.0	12.2
30.0	47.0	45.0	45.0	3.0	26.5	35.0	42.5	7.5	10.5	12.2
32.0	51.0	48.0	48.0	3.0	27.5	35.0	47.5	7.5	10.5	12.2
33.0	51.0	48.0	50.0	3.0	27.5	35.0	47.5	7.5	11.0	12.2
35.0	55.0	50.0	52.0	3.0	28.5	35.0	47.5	7.5	11.0	12.2
38.0	58.0	56.0	55.0	4.0	30.0	36.0	46.0	9.0	10.3	13.0
40.0	60.0	58.0	58.0	4.0	30.0	36.0	46.0	9.0	10.8	14.0
43.0	63.0	61.0	62.0	4.0	30.0	36.0	51.0	9.0	12.0	14.0
45.0	65.0	63.0	64.0	4.0	30.0	36.0	51.0	9.0	11.6	14.0
48.0	69.0	66.0	68.4	4.0	30.5	36.0	51.0	9.0	11.6	14.0
50.0	71.0	70.0	69.3	4.0	30.5	38.0	50.5	9.5	11.6	14.0
53.0	76.0	73.0	72.3	4.0	33.0	36.5	59.0	11.0	12.3	14.0
55.0	78.0	75.0	75.4	4.0	35.0	36.5	59.0	11.0	13.3	14.0
58.0	82.0	78.0	78.4	4.0	37.0	41.5	59.0	11.0	13.3	14.0
60.0	85.0	80.0	80.4	4.0	38.0	41.5	59.0	11.0	13.3	14.0
65.0	90.0	85.0	85.4	4.0	40.0	41.5	69.0	11.0	13.0	14.0
68.0	94.0	90.0	91.5	4.0	40.0	48.7	68.7	11.3	13.7	16.4
70.0	97.0	92.0	92.0	4.0	40.0	48.7	68.7	11.3	13.0	16.4
75.0	102.0	97.0	99.0	4.0	40.0	48.0	68.7	11.3	14.0	16.4
80.0	108.0	105.0	104.0	4.0	40.0	48.0	78.0	12.0	15.0	16.1
85.0	117.0	110.0	109.0	4.0	41.0	46.0	76.0	14.0	14.8	16.1
90.0	126.0	115.0	114.0	4.0	45.0	51.0	76.0	14.0	14.8	18.1
95.0	131.0	120.0	120.3	4.0	46.0	51.0	76.0	14.0	15.8	18.1
100.0	136.0	125.0	123.3	4.0	47.0	51.0	76.0	14.0	15.8	18.1

1.2 ОДНОПРУЖИННЫЕ УПЛОТНЕНИЯ С ВТОРИЧНЫМ УПЛОТНЕНИЕМ ДИАФРАГМЕННОГО ТИПА

МЕХАНИЧЕСКОЕ УПЛОТНЕНИЕ ГРАФЛЕКС-М. 1201.01

Уплотнение для нейтральных и слабоагрессивных сред с вторичным уплотнением диафрагменного типа.

ОСОБЕННОСТИ КОНСТРУКЦИИ:

- выпускаются в соответствии с ТУ 3639-002-13267785-09;
- соответствует европейскому стандарту EN 12756 (DIN 24960);
- для гладких валов;
- гидравлически неразгруженное;
- не зависит от направления вращения;
- вторичное уплотнение диафрагменного типа исключает износ вала и диафрагмы, компенсирует несоосности и биение вала

МАТЕРИАЛЫ ПАР ТРЕНИЯ:

- углеродистый графит, пропитанный синтетической смолой;
- углеродистый графит, пропитанный сурьмой;
- керамика;
- карбид кремния;
- карбид вольфрама

МАТЕРИАЛЫ ВТОРИЧНЫХ УПЛОТНЕНИЙ:

- резина на основе бутадиеннитрильного каучука;
- резина на основе этиленпропиленового каучука;
- резина на основе фторкаучука

МАТЕРИАЛЫ МЕТАЛЛИЧЕСКИХ ЧАСТЕЙ УПЛОТНЕНИЯ (ПРУЖИНЫ, КОЛЬЦА):

- сталь 12Х18Н10Т ГОСТ 5632-72;
- сталь 10Х17Н13М2Т ГОСТ 5632-72

ПОСТАВЛЯЕТСЯ В КОМБИНАЦИИ С НЕПОДВИЖНЫМ КОЛЬЦОМ:

- С06

Другие монтажные длины уплотнения – по запросу

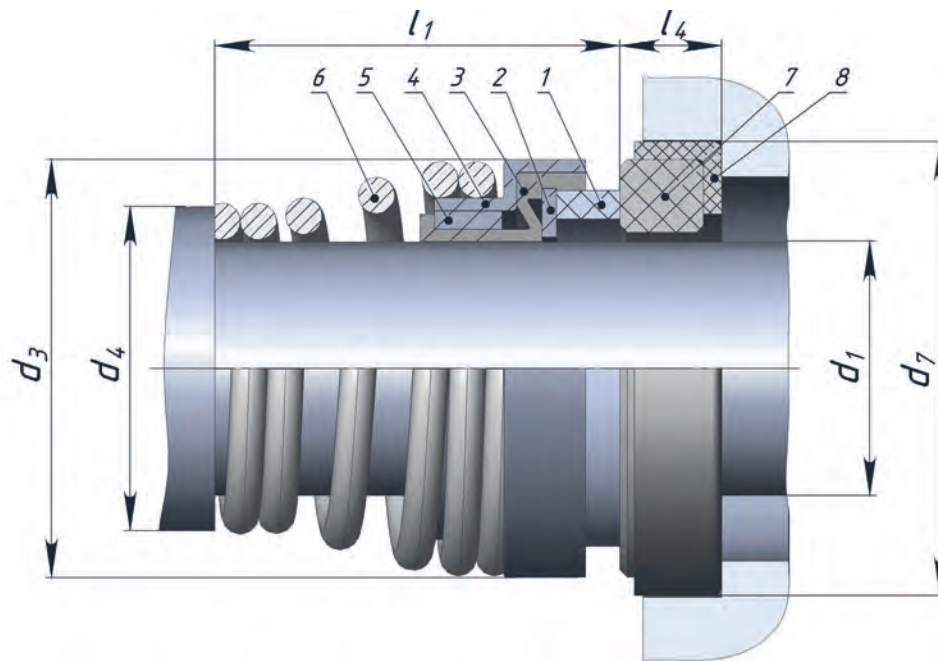


ПРИМЕНЕНИЕ:

- в насосах отопления и тепло-снабжения;
- в канализационных и дренажных насосах;
- в пищевом насосном оборудовании;
- в скважинных нефтяных и артезианских насосах

УСЛОВИЯ ЭКСПЛУАТАЦИИ:

- диаметры валов от 10 мм до 100 мм;
- рабочее давление до 1,2 МПа;
- рабочая температура от -60 °С до +140 °С;
- частота вращения до 3000 об/мин



d1, мм	d3, мм	d4, мм	d7, мм	l1, мм	l4, мм
10.0	20.0	13.0	21.0	25.9	6.6
12.0	22.0	15.0	23.0	25.9	6.6
14.0	24.0	18.0	25.0	28.4	6.6
16.0	26.5	20.0	27.0	28.4	6.6
18.0	30.0	22.0	33.0	30.0	7.5
20.0	32.0	24.5	35.0	30.0	7.5
22.0	33.5	27.0	37.0	30.0	7.5
24.0	38.0	29.0	39.0	32.5	7.5
25.0	39.0	30.0	40.0	32.5	7.5
28.0	42.0	34.0	43.0	35.0	7.5
30.0	44.0	36.0	45.0	35.0	7.5
32.0	46.0	38.0	48.0	35.0	7.5
33.0	46.0	39.0	48.0	35.0	7.5
35.0	49.0	41.0	50.0	35.0	7.5
38.0	53.0	44.5	56.0	36.0	9.0
40.0	56.0	47.5	58.0	36.0	9.0
43.0	58.5	50.5	61.0	36.0	9.0
45.0	61.0	52.5	63.0	36.0	9.0
48.0	64.0	56.0	66.0	36.0	9.0
50.0	66.0	58.0	70.0	38.0	9.5
53.0	70.0	61.0	73.0	36.5	11.0
55.0	71.0	63.0	75.0	36.5	11.0
58.0	76.0	66.0	78.0	41.5	11.0
60.0	78.5	68.0	80.0	41.5	11.0
63.0	81.5	71.5	83.0	41.5	11.0
65.0	84.5	73.5	85.0	41.5	11.0
68.0	89.0	76.5	90.0	41.2	11.3
70.0	89.0	79.0	92.0	48.7	11.3
75.0	97.0	85.0	97.0	48.7	11.3
80.0	102.0	91.5	105.0	48.0	12.0
85.0	108.0	98.0	110.0	46.0	14.0
90.0	112.0	103.0	115.0	51.0	14.0
95.0	117.0	108.5	120.0	51.0	14.0
100	123.0	114.0	125.0	51.0	14.0

1.3 МНОГОПРУЖИННЫЕ УПЛОТНЕНИЯ ДЛЯ АГРЕССИВНЫХ СРЕД С ВТОРИЧНЫМ УПЛОТНЕНИЕМ ИЗ ФТОРОПЛАСТА

МЕХАНИЧЕСКОЕ УПЛОТНЕНИЕ ГРАФЛЕКС-М. 1301.31

Многопружинное уплотнение для агрессивных сред с вторичным уплотнением из фторопласта.

ОСОБЕННОСТИ КОНСТРУКЦИИ:

- выпускаются в соответствии с ТУ 3639-002-13267785-09;
- соответствует европейскому стандарту EN 12756 (DIN 24960);
- для гладких валов;
- гидравлически неразгруженное;
- не зависит от направления вращения;
- набор мелких пружин обеспечивает равномерность нагрузки на стык пары трения;
- обладает компактной конструкцией;
- монтаж уплотнения и регулировка осуществляются с помощью установочных винтов

МАТЕРИАЛЫ ПАР ТРЕНИЯ:

- углеграфит, пропитанный синтетической смолой;
- углеграфит, пропитанный сурьмой;
- силицированный графит;
- карбид кремния;
- карбид вольфрама

МАТЕРИАЛ ВТОРИЧНЫХ УПЛОТНЕНИЙ:

- фторопласт

МАТЕРИАЛЫ МЕТАЛЛИЧЕСКИХ ЧАСТЕЙ УПЛОТНЕНИЯ (ПРУЖИНЫ, КОЛЬЦА, ОБОЙМЫ):

- сталь 12Х18Н10Т ГОСТ 5632-72;
- сталь 10Х17Н13М2Т ГОСТ 5632-72;
- сталь 06ХН28МДТ ГОСТ 5632-72;
- Hastelloy-C;
- титан

ПОСТАВЛЯЕТСЯ В КОМБИНАЦИИ С НЕПОДВИЖНЫМ КОЛЬЦОМ:

- С03

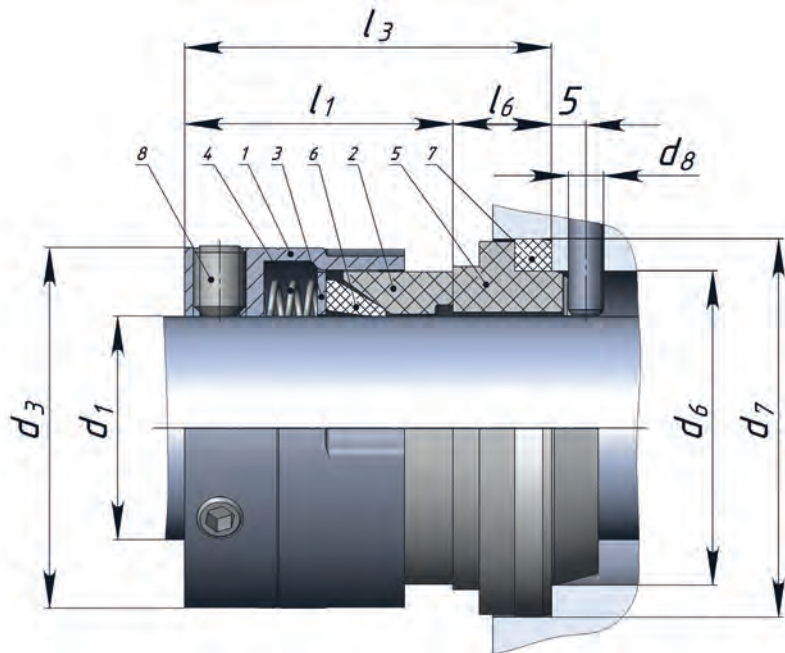


ПРИМЕНЕНИЕ:

- в химической, нефтехимической и нефтеперерабатывающей промышленности;
- в целлюлозно-бумажной промышленности;
- в пищевом насосном оборудовании

УСЛОВИЯ ЭКСПЛУАТАЦИИ:

- диаметры валов от 20 мм до 100 мм;
- диаметры валов более 100 мм по запросу;
- рабочее давление до 1 МПа;
- рабочая температура от -70 °С до +220 °С;
- частота вращения до 3000 об/мин



d1, мм	d3, мм	d6, мм	d7, мм	d8, мм	l1, мм	l3, мм	l6, мм
20.0	34.0	29.0	35.0	3.0	26.8	37.5	10.7
22.0	36.0	31.0	37.0	3.0	26.8	37.5	10.7
24.0	38.0	33.0	39.0	3.0	29.3	40.0	10.7
25.0	39.0	34.0	40.0	3.0	29.3	40.0	10.7
28.0	42.0	37.0	43.0	3.0	30.3	42.5	12.2
30.0	44.0	39.0	45.0	3.0	30.3	42.5	12.2
32.0	46.0	42.0	48.0	3.0	30.3	42.5	12.2
33.0	47.0	42.0	48.0	3.0	30.3	42.5	12.2
35.0	49.0	44.0	50.0	3.0	30.3	42.5	12.2
38.0	54.0	49.0	56.0	4.0	32.0	45.0	13.0
40.0	56.0	51.0	58.0	4.0	31.0	45.0	14.0
43.0	59.0	54.0	61.0	4.0	31.0	45.0	14.0
45.0	61.0	56.0	63.0	4.0	31.0	45.0	14.0
48.0	64.0	59.0	66.0	4.0	31.0	45.0	14.0
50.0	66.0	62.0	70.0	4.0	33.5	47.5	14.0
53.0	69.0	65.0	73.0	4.0	33.5	47.5	14.0
55.0	71.0	67.0	75.0	4.0	33.5	47.5	14.0
58.0	78.0	70.0	78.0	4.0	38.5	52.5	14.0
60.0	80.0	72.0	80.0	4.0	38.5	52.5	14.0
63.0	83.0	75.0	83.0	4.0	38.5	52.5	14.0
65.0	85.0	77.0	85.0	4.0	38.5	52.5	14.0
68.0	88.0	81.0	90.0	4.0	36.1	52.5	16.4
70.0	90.0	83.0	92.0	4.0	43.6	60.0	16.4
75.0	99.0	88.0	97.0	4.0	43.6	60.0	16.4
80.0	104.0	95.0	105.0	4.0	43.9	60.0	16.1
85.0	109.0	100.0	110.0	4.0	43.9	60.0	16.1
90.0	114.0	105.0	115.0	4.0	46.9	65.0	18.1
95.0	119.0	110.0	120.0	4.0	46.9	65.0	18.1
100.0	124.0	115.0	125.0	4.0	46.9	65.0	18.1

МЕХАНИЧЕСКОЕ УПЛОТНЕНИЕ ГРАФЛЕКС-М. 1301.46

Разгруженное многопружинное уплотнение для агрессивных сред с вторичным уплотнением из фторопласта.

ОСОБЕННОСТИ КОНСТРУКЦИИ:

- выпускаются в соответствии с ТУ 3639-002-13267785-09;
- соответствует европейскому стандарту EN 12756 (DIN 24960);
- для ступенчатых валов;
- гидравлически разгруженное;
- не зависит от направления вращения;
- набор мелких пружин обеспечивает равномерность нагрузки на стык пары трения;
- обладает компактной конструкцией;
- монтаж уплотнения и регулировка осуществляются с помощью установочных винтов

МАТЕРИАЛЫ ПАР ТРЕНИЯ:

- углеродистый графит, пропитанный синтетической смолой;
- углеродистый графит, пропитанный сурьмой;
- силицированный графит;
- карбид кремния;
- карбид вольфрама

МАТЕРИАЛЫ ВТОРИЧНЫХ УПЛОТНЕНИЙ:

- фторопласт

МАТЕРИАЛЫ МЕТАЛЛИЧЕСКИХ ЧАСТЕЙ УПЛОТНЕНИЯ (ПРУЖИНЫ, КОЛЬЦА, ОБОЙМЫ):

- сталь 12Х18Н10Т ГОСТ 5632-72;
- сталь 10Х17Н13М2Т ГОСТ 5632-72;
- сталь 06ХН28МДТ ГОСТ 5632-72;
- Hastelloy-C;
- титан

ПОСТАВЛЯЕТСЯ В КОМБИНАЦИИ С НЕПОДВИЖНЫМ КОЛЬЦОМ:

- С03

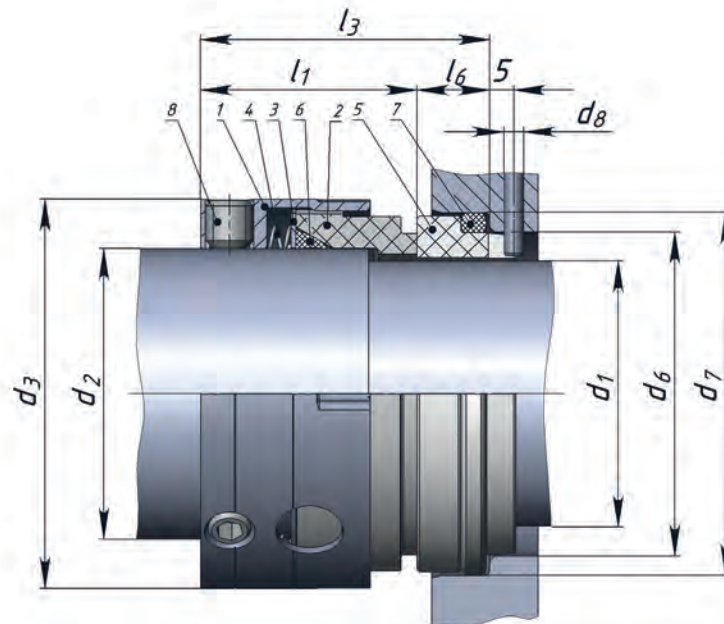


ПРИМЕНЕНИЕ:

- в химической, нефтехимической и нефтеперерабатывающей промышленности;
- в целлюлозно-бумажной промышленности;
- в пищевом насосном оборудовании

УСЛОВИЯ ЭКСПЛУАТАЦИИ:

- диаметры валов от 20 мм до 100 мм;
- диаметры валов более 100 мм по запросу;
- рабочее давление до 1,6 МПа;
- рабочая температура от -70 °С до +220 °С;
- частота вращения до 3000 об/мин



d1, мм	d2, мм	d3, мм	d6, мм	d7, мм	d8, мм	l1, мм	l3, мм	l6, мм
20.0	24.0	38.0	29.0	35.0	3.0	34.3	45.0	10.7
22.0	26.0	40.0	31.0	37.0	3.0	34.3	45.0	10.7
24.0	28.0	42.0	33.0	39.0	3.0	36.8	47.5	10.7
25.0	30.0	44.0	34.0	40.0	3.0	36.8	47.5	10.7
28.0	33.0	47.0	37.0	43.0	3.0	37.8	50.0	12.2
30.0	35.0	49.0	39.0	45.0	3.0	37.8	50.0	12.2
32.0	38.0	54.0	42.0	48.0	3.0	37.8	50.0	12.2
33.0	38.0	54.0	42.0	48.0	3.0	37.8	50.0	12.2
35.0	40.0	56.0	44.0	50.0	3.0	37.8	50.0	12.2
38.0	43.0	59.0	49.0	56.0	4.0	39.5	52.5	13.0
40.0	45.0	61.0	51.0	58.0	4.0	38.5	52.5	14.0
43.0	48.0	64.0	54.0	61.0	4.0	38.5	52.5	14.0
45.0	50.0	66.0	56.0	63.0	4.0	38.5	52.5	14.0
48.0	53.0	69.0	59.0	66.0	4.0	38.5	52.5	14.0
50.0	55.0	71.0	62.0	70.0	4.0	43.5	57.5	14.0
53.0	58.0	78.0	65.0	73.0	4.0	43.5	57.5	14.0
55.0	60.0	80.0	67.0	75.0	4.0	43.5	57.5	14.0
58.0	63.0	83.0	70.0	78.0	4.0	48.5	62.5	14.0
60.0	65.0	85.0	72.0	80.0	4.0	48.5	62.5	14.0
63.0	68.0	88.0	75.0	83.0	4.0	48.5	62.5	14.0
65.0	70.0	90.0	77.0	85.0	4.0	48.5	62.5	14.0
68.0	-	-	81.0	90.0	4.0	-	-	16.4
70.0	75.0	99.0	83.0	92.0	4.0	53.6	70.0	16.4
75.0	80.0	104.0	88.0	97.0	4.0	53.6	70.0	16.4
80.0	85.0	109.0	95.0	105.0	4.0	53.9	70.0	16.1
85.0	90.0	114.0	100.0	110.0	4.0	58.9	75.0	16.1
90.0	95.0	119.0	105.0	115.0	4.0	56.9	75.0	18.1
95.0	100.0	124.0	110.0	120.0	4.0	56.9	75.0	18.1
100.0	105.0	129.0	115.0	125.0	4.0	56.9	75.0	18.1

1.4 МНОГОПРУЖИННЫЕ УПЛОТНЕНИЯ ДЛЯ НЕЙТРАЛЬНЫХ ИЛИ СЛАБОАГРЕССИВНЫХ СРЕД

МЕХАНИЧЕСКОЕ УПЛОТНЕНИЕ ГРАФЛЕКС-М. 1302.31

Многопружинное уплотнение для нейтральных и слабоагрессивных сред с вторичным уплотнением в виде кольца круглого сечения.

ОСОБЕННОСТИ КОНСТРУКЦИИ:

- выпускаются в соответствии с ТУ 3639-002-13267785-09;
- соответствует европейскому стандарту EN 12756 (DIN 24960);
- по запросу могут изготавливаться во взрывозащищенном исполнении в соответствии с ТР ТС 012/2011 по ТУ 3639-004-69650243-2015.
- маркировка взрывозащиты - II Gb с Т...Х;
- для гладких валов;
- гидравлически неразгруженное;
- не зависит от направления вращения;
- набор мелких пружин обеспечивает равномерность нагрузки на стык пары трения;
- обладает компактной конструкцией;
- монтаж уплотнения и регулировка осуществляются с помощью установочных винтов

МАТЕРИАЛЫ ПАР ТРЕНИЯ:

- углеграфит, пропитанный синтетической смолой;
- углеграфит, пропитанный сурьмой;
- силицированный графит;
- карбид кремния;
- карбид вольфрама

МАТЕРИАЛЫ ВТОРИЧНЫХ УПЛОТНЕНИЙ:

- резина на основе бутадиеннитрильного каучука;
- резина на основе этиленпропиленового каучука;
- резина на основе фторкаучука
- резина в оболочке из фторопласта;

МАТЕРИАЛЫ МЕТАЛЛИЧЕСКИХ ЧАСТЕЙ УПЛОТНЕНИЯ (ПРУЖИНЫ, КОЛЬЦА, ОБОЙМЫ):

- сталь 12Х18Н10Т ГОСТ 5632-72;
- сталь 10Х17Н13М2Т ГОСТ 5632-72;
- сталь 06ХН28МДТ ГОСТ 5632-72;
- Hastelloy-C;
- титан



ПРИМЕНЕНИЕ:

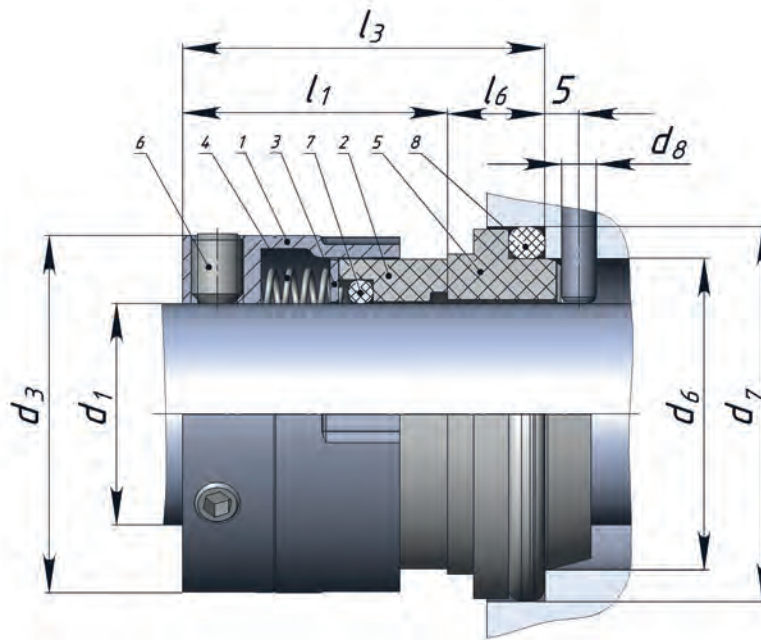
- в энергетике;
- в химической и нефтехимической промышленности;
- в пищевом насосном оборудовании

УСЛОВИЯ ЭКСПЛУАТАЦИИ:

- диаметры валов от 20 мм до 100 мм;
- диаметры валов более 100 мм по запросу;
- рабочее давление до 1,6 МПа;
- рабочая температура от -60 °С до +220 °С;
- частота вращения до 3000 об/мин

ПОСТАВЛЯЕТСЯ В КОМБИНАЦИИ С НЕПОДВИЖНЫМИ КОЛЬЦАМИ:

- C01, C03 (стандартное), C24



d1, мм	d3, мм	d6, мм	d7, мм	d8, мм	l1, мм	l3, мм	l6, мм
20.0	34.0	29.0	35.0	3.0	26.8	37.5	10.7
22.0	36.0	31.0	37.0	3.0	26.8	37.5	10.7
24.0	38.0	33.0	39.0	3.0	29.3	40.0	10.7
25.0	39.0	34.0	40.0	3.0	29.3	40.0	10.7
28.0	42.0	37.0	43.0	3.0	30.3	42.5	12.2
30.0	44.0	39.0	45.0	3.0	30.3	42.5	12.2
32.0	46.0	42.0	48.0	3.0	30.3	42.5	12.2
33.0	47.0	42.0	48.0	3.0	30.3	42.5	12.2
35.0	49.0	44.0	50.0	3.0	30.3	42.5	12.2
38.0	54.0	49.0	56.0	4.0	32.0	45.0	13.0
40.0	56.0	51.0	58.0	4.0	31.0	45.0	14.0
43.0	59.0	54.0	61.0	4.0	31.0	45.0	14.0
45.0	61.0	56.0	63.0	4.0	31.0	45.0	14.0
48.0	64.0	59.0	66.0	4.0	31.0	45.0	14.0
50.0	66.0	62.0	70.0	4.0	33.5	47.5	14.0
53.0	69.0	65.0	73.0	4.0	33.5	47.5	14.0
55.0	71.0	67.0	75.0	4.0	33.5	47.5	14.0
58.0	78.0	70.0	78.0	4.0	38.5	52.5	14.0
60.0	80.0	72.0	80.0	4.0	38.5	52.5	14.0
63.0	83.0	75.0	83.0	4.0	38.5	52.5	14.0
65.0	85.0	77.0	85.0	4.0	38.5	52.5	14.0
68.0	88.0	81.0	90.0	4.0	36.1	52.5	16.4
70.0	90.0	83.0	92.0	4.0	43.6	60.0	16.4
75.0	99.0	88.0	97.0	4.0	43.6	60.0	16.4
80.0	104.0	95.0	105.0	4.0	43.9	60.0	16.1
85.0	109.0	100.0	110.0	4.0	43.9	60.0	16.1
90.0	114.0	105.0	115.0	4.0	46.9	65.0	18.1
95.0	119.0	110.0	120.0	4.0	46.9	65.0	18.1
100.0	124.0	115.0	125.0	4.0	46.9	65.0	18.1

МЕХАНИЧЕСКОЕ УПЛОТНЕНИЕ ГРАФЛЕКС-М. 1302.46

Разгруженное многопружинное уплотнение для нейтральных и слабоагрессивных сред с вторичным уплотнением в виде кольца круглого сечения.

ОСОБЕННОСТИ КОНСТРУКЦИИ:

- выпускаются в соответствии с ТУ 3639-002-13267785-09;
- соответствует европейскому стандарту EN 12756 (DIN 24960);
- для ступенчатых валов;
- гидравлически разгруженное;
- не зависит от направления вращения;
- набор мелких пружин обеспечивает равномерность нагрузки на стык пары трения;
- обладает компактной конструкцией;
- монтаж уплотнения и регулировка осуществляются с помощью установочных винтов

МАТЕРИАЛЫ ПАР ТРЕНИЯ:

- углеродистый графит, пропитанный синтетической смолой;
- углеродистый графит, пропитанный сурьмой;
- силицированный графит;
- карбид кремния;
- карбид вольфрама

МАТЕРИАЛЫ ВТОРИЧНЫХ УПЛОТНЕНИЙ:

- резина на основе бутадиеннитрильного каучука;
- резина на основе этиленпропиленового каучука;
- резина на основе фторкаучука;
- резина в оболочке из фторопласта

МАТЕРИАЛЫ МЕТАЛЛИЧЕСКИХ ЧАСТЕЙ УПЛОТНЕНИЯ (ПРУЖИНЫ, КОЛЬЦА, ОБОЙМЫ):

- сталь 12Х18Н10Т ГОСТ 5632-72;
- сталь 10Х17Н13М2Т ГОСТ 5632-72;
- сталь 06ХН28МДТ ГОСТ 5632-72;
- Hastelloy-C;
- титан

ПОСТАВЛЯЕТСЯ В КОМБИНАЦИИ С НЕПОДВИЖНЫМИ КОЛЬЦАМИ:

- C01, C03 (стандартное), C24

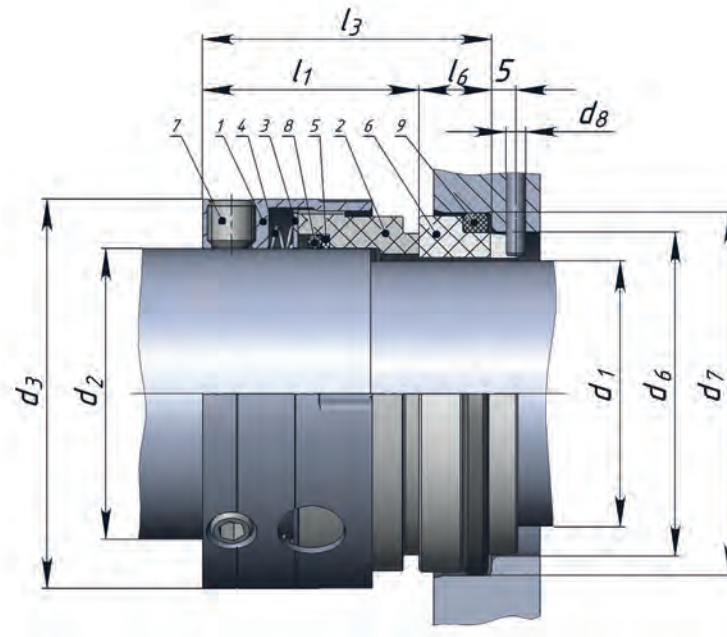


ПРИМЕНЕНИЕ:

- в энергетике;
- в химической и нефтехимической промышленности

УСЛОВИЯ ЭКСПЛУАТАЦИИ:

- диаметры валов от 20 мм до 100 мм;
- диаметры валов более 100 мм по запросу;
- рабочее давление до 4 МПа;
- рабочая температура от -60 °С до +220 °С;
- частота вращения до 3000 об/мин



d1, мм	d2, мм	d3, мм	d6, мм	d7, мм	d8, мм	l1, мм	l3, мм	l6, мм
20.0	24.0	38.0	29.0	35.0	3.0	34.3	45.0	10.7
22.0	26.0	40.0	31.0	37.0	3.0	34.3	45.0	10.7
24.0	28.0	42.0	33.0	39.0	3.0	36.8	47.5	10.7
25.0	30.0	44.0	34.0	40.0	3.0	36.8	47.5	10.7
28.0	33.0	47.0	37.0	43.0	3.0	37.8	50.0	12.2
30.0	35.0	49.0	39.0	45.0	3.0	37.8	50.0	12.2
32.0	38.0	54.0	42.0	48.0	3.0	37.8	50.0	12.2
33.0	38.0	54.0	42.0	48.0	3.0	37.8	50.0	12.2
35.0	40.0	56.0	44.0	50.0	3.0	37.8	50.0	12.2
38.0	43.0	59.0	49.0	56.0	4.0	39.5	52.5	13.0
40.0	45.0	61.0	51.0	58.0	4.0	38.5	52.5	14.0
43.0	48.0	64.0	54.0	61.0	4.0	38.5	52.5	14.0
45.0	50.0	66.0	56.0	63.0	4.0	38.5	52.5	14.0
48.0	53.0	69.0	59.0	66.0	4.0	38.5	52.5	14.0
50.0	55.0	71.0	62.0	70.0	4.0	43.5	57.5	14.0
53.0	58.0	78.0	65.0	73.0	4.0	43.5	57.5	14.0
55.0	60.0	80.0	67.0	75.0	4.0	43.5	57.5	14.0
58.0	63.0	83.0	70.0	78.0	4.0	48.5	62.5	14.0
60.0	65.0	85.0	72.0	80.0	4.0	48.5	62.5	14.0
63.0	68.0	88.0	75.0	83.0	4.0	48.5	62.5	14.0
65.0	70.0	90.0	77.0	85.0	4.0	48.5	62.5	14.0
68.0	-	-	81.0	90.0	4.0	-	-	16.4
70.0	75.0	99.0	83.0	92.0	4.0	53.6	70.0	16.4
75.0	80.0	104.0	88.0	97.0	4.0	53.6	70.0	16.4
80.0	85.0	109.0	95.0	105.0	4.0	53.9	70.0	16.1
85.0	90.0	114.0	100.0	110.0	4.0	58.9	75.0	16.1
90.0	95.0	119.0	105.0	115.0	4.0	56.9	75.0	18.1
95.0	100.0	124.0	110.0	120.0	4.0	56.9	75.0	18.1
100.0	105.0	129.0	115.0	125.0	4.0	56.9	75.0	18.1

1.5 ОДНОПРУЖИННЫЕ УПЛОТНЕНИЯ ДЛЯ НЕЙТРАЛЬНЫХ ИЛИ СЛАБОАГРЕССИВНЫХ СРЕД С ЦЕНТРАЛЬНОЙ КОНИЧЕСКОЙ ПРУЖИНОЙ

МЕХАНИЧЕСКОЕ УПЛОТНЕНИЕ ГРАФЛЕКС-М. 1401.00

Однопружинное уплотнение для нейтральных и слабоагрессивных сред с центральной конической пружиной.

ОСОБЕННОСТИ КОНСТРУКЦИИ:

- выпускаются в соответствии с ТУ 3639-002-13267785-09;
- соответствует европейскому стандарту EN 12756 (DIN 24960);
- для гладких валов;
- гидравлически неразгруженное;
- с односторонним направлением вращения;
- центральная коническая пружина не чувствительна к появлению отложений при повышенном содержании в жидкости твердых включений, смягчает моменты пуска и останова, компенсирует биения вала

МАТЕРИАЛЫ ПАР ТРЕНИЯ:

- углеграфит, пропитанный синтетической смолой;
- углеграфит, пропитанный сурьмой;
- керамика;
- карбид кремния;
- карбид вольфрама
- сталь 95Х18

МАТЕРИАЛЫ ВТОРИЧНЫХ УПЛОТНЕНИЙ:

- резина на основе бутадиеннитрильного каучука;
- резина на основе этиленпропиленового каучука;
- резина на основе фторкаучука;
- резина в оболочке из фторопласта

МАТЕРИАЛЫ МЕТАЛЛИЧЕСКИХ ЧАСТЕЙ УПЛОТНЕНИЯ (ПРУЖИНЫ, КОЛЬЦА, ОБОЙМЫ):

- сталь 12Х18Н10Т ГОСТ 5632-72;
- сталь 10Х17Н13М2Т ГОСТ 5632-72

ПОСТАВЛЯЕТСЯ В КОМБИНАЦИИ С НЕПОДВИЖНЫМИ КОЛЬЦАМИ:

- С01, С03, С04, С06, С24

Уплотнения с рабочими длинами, отличными от стандартной – по запросу



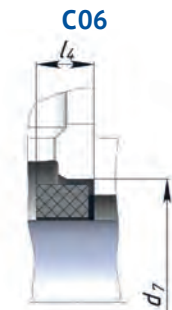
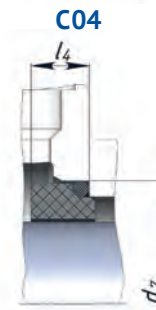
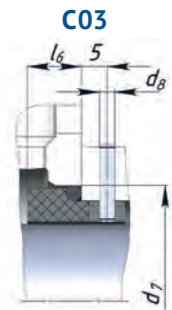
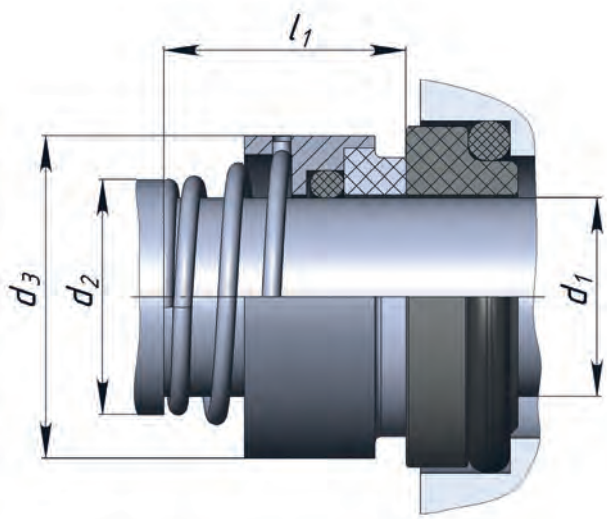
ПРИМЕНЕНИЕ:

- в насосах отопления и теплоснабжения;
- в канализационных и дренажных насосах;
- в пищевом насосном оборудовании

УСЛОВИЯ ЭКСПЛУАТАЦИИ:

- диаметры валов от 10 мм до 100 мм;
- рабочее давление до 1,6 МПа;
- рабочая температура от -60 °С до +180 °С;
- частота вращения до 3000 об/мин

НЕПОДВИЖНЫЕ КОЛЬЦА



d1, мм	d2, мм	d3, мм	d7, мм	d12, мм	d8, мм	l1, мм	l4, мм	l5, мм	l6, мм
10.0	14.0	24.0	21.0	19.2	3.0	22.5	6.6	6.6	10.0
12.0	16.0	26.0	23.0	21.6	3.0	22.5	6.6	5.6	10.0
14.0	18.0	28.0	25.0	24.6	3.0	25.0	6.6	5.6	10.0
16.0	20.0	30.0	27.0	28.0	3.0	27.0	6.6	7.5	10.0
18.0	22.0	32.0	33.0	30.0	3.0	27.5	7.5	8.0	10.0
20.0	25.0	34.0	35.0	35.0	3.0	27.5	7.5	7.5	10.7
22.0	27.0	36.0	37.0	35.0	3.0	27.5	7.5	7.5	10.7
24.0	29.0	38.0	39.0	38.0	3.0	30.0	7.5	7.5	10.7
25.0	30.0	39.0	40.0	38.0	3.0	30.0	7.5	7.5	10.7
28.0	33.0	42.0	43.0	42.0	3.0	32.5	7.5	9.0	12.2
30.0	36.0	44.0	45.0	45.0	3.0	32.5	7.5	10.5	12.2
32.0	38.0	46.0	48.0	48.0	3.0	32.5	7.5	10.5	12.2
33.0	40.0	47.0	48.0	50.0	3.0	32.5	7.5	11.0	12.2
35.0	42.0	49.0	50.0	52.0	3.0	32.5	7.5	11.0	12.2
38.0	45.0	54.0	56.0	55.0	4.0	32.0	9.0	10.3	13.0
40.0	47.0	56.0	58.0	58.0	4.0	32.0	9.0	10.8	14.0
43.0	51.0	59.0	61.0	62.0	4.0	32.0	9.0	12.0	14.0
45.0	53.0	61.0	63.0	64.0	4.0	32.0	9.0	11.6	14.0
48.0	56.0	66.0	66.0	68.4	4.0	32.0	9.0	11.6	14.0
50.0	59.0	68.0	70.0	69.3	4.0	33.5	9.5	11.6	14.0
53.0	62.0	69.0	73.0	72.3	4.0	33.5	11.0	12.3	14.0
55.0	64.0	71.0	75.0	75.4	4.0	33.5	11.0	13.3	14.0
58.0	68.0	75.0	78.0	78.4	4.0	38.5	11.0	13.3	14.0
60.0	70.0	80.0	80.0	80.4	4.0	38.5	11.0	13.3	14.0
65.0	76.0	85.0	85.0	85.4	4.0	38.5	11.0	13.0	14.0
70.0	81.0	90.0	92.0	92.0	4.0	44.0	11.3	13.0	16.4
75.0	86.0	93.0	97.0	99.0	4.0	44.0	11.3	14.0	16.4
80.0	92.0	100.0	105.0	104.0	4.0	42.0	12.0	15.0	16.1
85.0	98.0	105.0	110.0	109.0	4.0	42.0	14.0	14.8	16.1
90.0	103.0	110.0	115.0	114.0	4.0	47.0	14.0	14.8	18.1
95.0	108.0	115.0	120.0	120.3	4.0	47.0	14.0	15.8	18.1
100.0	114.0	120.0	125.0	123.3	4.0	47.0	14.0	15.8	18.1

МЕХАНИЧЕСКОЕ УПЛОТНЕНИЕ ГРАФЛЕКС-М. 1405

Однопружинное уплотнение для нейтральных и слабоагрессивных сред с центральной конической пружиной.

ОСОБЕННОСТИ КОНСТРУКЦИИ:

- выпускаются в соответствии с ТУ 3639-002-13267785-09;
- соответствует европейскому стандарту EN 12756 (DIN 24960);
- для гладких валов;
- гидравлически неразгруженное;
- с односторонним направлением вращения;
- центральная коническая пружина не чувствительна к появлению отложений при повышенном содержании в жидкости твердых включений, смягчает моменты пуска и останова, компенсирует биения вала

МАТЕРИАЛЫ ПАР ТРЕНИЯ:

- углеродистый, пропитанный синтетической смолой;
- углеродистый, пропитанный сурьмой;
- керамика;
- карбид кремния;
- карбид вольфрама

МАТЕРИАЛЫ ВТОРИЧНЫХ УПЛОТНЕНИЙ:

- резина на основе бутадиеннитрильного каучука;
- резина на основе этиленпропиленового каучука;
- резина на основе фторкаучука;
- резина в оболочке из фторопласта

МАТЕРИАЛЫ МЕТАЛЛИЧЕСКИХ ЧАСТЕЙ УПЛОТНЕНИЯ (ПРУЖИНЫ, КОЛЬЦА, ОБОЙМЫ):

- сталь 12Х18Н10Т ГОСТ 5632-72

ТИПОРАЗМЕРЫ:

- Графлекс-М.1405.00 (рабочая длина l2, наружный диаметр вращающейся части d4, неподвижное кольцо – С16);
- Графлекс-М.1405.11 (рабочая длина l1, наружный диаметр вращающейся части d3, неподвижное кольцо – С17)

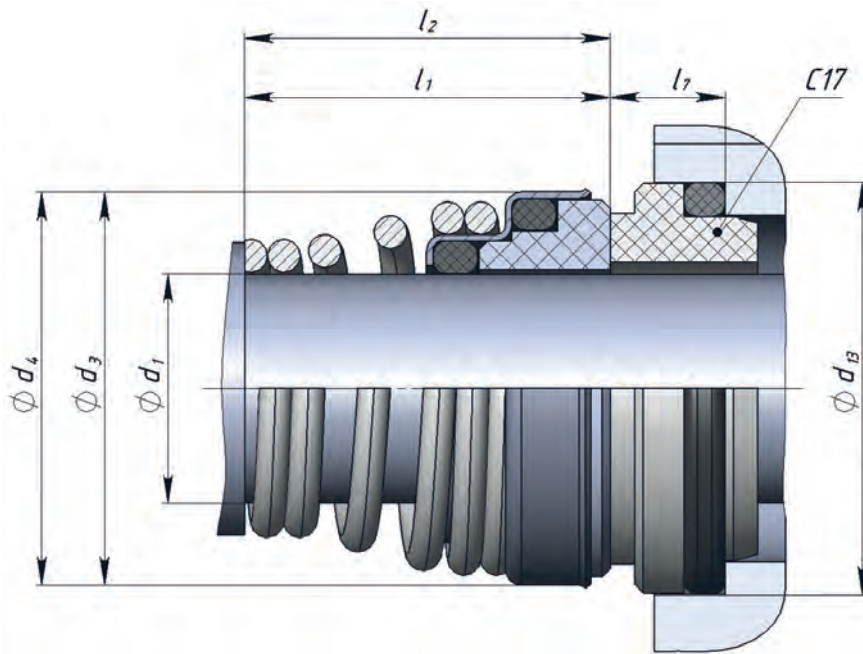


ПРИМЕНЕНИЕ:

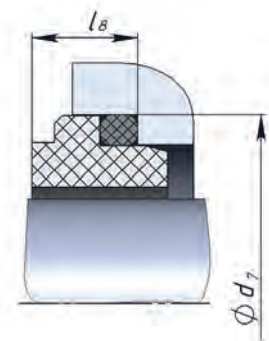
- в насосах отопления и теплоснабжения;
- в канализационных и дренажных насосах;
- в пищевом насосном оборудовании

УСЛОВИЯ ЭКСПЛУАТАЦИИ:

- диаметры валов от 10 мм до 40 мм;
- рабочее давление до 1 МПа;
- рабочая температура от -60 °С до +180 °С;
- частота вращения до 3000 об/мин



НЕПОДВИЖНОЕ КОЛЬЦО C16



d1, мм	d3, мм	d4, мм	d7, мм	d13, мм	l1, мм	l2, мм	l7, мм	l8, мм
10.0	19.5	20.0	21.0	18.1	15.0	15.0	5.5	7.0
11.0	22.0	-	-	20.6	18.0	-	5.5	-
12.0	23.0	22.0	23.0	20.6	18.0	18.0	5.5	7.0
13.0	25.0	-	-	23.1	22.0	-	6.0	-
14.0	25.0	24.0	25.0	23.1	22.0	22.0	6.0	7.0
15.0	29.0	-	-	26.9	22.0	-	7.0	-
16.0	29.0	26.0	27.0	26.9	23.0	23.0	7.0	7.0
17.0	29.0	-	-	26.9	23.0	-	7.0	-
18.0	33.0	32.0	33.0	30.9	24.0	24.0	8.0	10.0
19.0	33.0	-	-	30.9	25.0	-	8.0	-
20.0	33.0	33.0	35.0	30.9	25.0	25.0	8.0	10.0
21.0	37.5	-	-	35.4	25.0	-	8.0	-
22.0	37.5	36.0	37.0	35.4	25.0	25.0	8.0	10.0
23.0	37.5	-	-	35.4	27.0	-	8.0	-
24.0	37.5	37.5	39.0	35.4	27.0	27.0	8.0	10.0
25.0	40.0	38.0	40.0	38.2	27.0	27.0	8.5	10.0
28.0	45.5	42.0	43.0	43.3	29.0	29.0	9.0	10.0
29.0	45.5	-	-	43.3	30.0	-	9.0	-
30.0	45.5	44.0	45.0	43.3	30.0	30.0	9.0	10.0
32.0	45.5	45.5	48.0	43.3	30.0	30.0	9.0	10.0
33.0	48.0	46.5	48.0	53.5	39.0	39.0	11.5	10.0
35.0	50.0	49.0	50.0	53.5	39.0	39.0	11.5	10.0
38.0	56.0	56.0	56.0	60.5	39.0	42.0	11.5	13.0
40.0	58.0	58.0	58.0	60.5	39.0	42.0	11.5	13.0

1.6 УПЛОТНЕНИЯ СО СВАРНЫМ МЕТАЛЛИЧЕСКИМ СИЛЬФОНОМ ДЛЯ ВЫСОКИХ ТЕМПЕРАТУР И ВЫСОКОВЯЗКИХ СРЕД

МЕХАНИЧЕСКОЕ УПЛОТНЕНИЕ ГРАФЛЕКС-М. 1601.00

Уплотнение со сварным металлическим сильфоном для агрессивных и высоковязких сред.

ОСОБЕННОСТИ КОНСТРУКЦИИ:

- выпускаются в соответствии с ТУ 3639-002-13267785-09;
- соответствует европейскому стандарту EN 12756 (DIN 24960);
- по запросу могут изготавливаться во взрывозащищенном исполнении в соответствии с ТР ТС 012/2011 по ТУ 3639-004-69650243-2015.
- маркировка взрывозащиты - II Gb с Т...Х;
- для гладких валов;
- гидравлически разгруженное;
- с произвольным направлением вращения;
- металлический сильфон, использующийся как поджимающий элемент, обеспечивает осевую подвижность поджимающего узла при образовании твердых отложений на валу

МАТЕРИАЛЫ ПАР ТРЕНИЯ:

- углеграфит, пропитанный синтетической смолой;
- углеграфит, пропитанный сурьмой;
- карбид кремния;
- карбид вольфрама

МАТЕРИАЛЫ ВТОРИЧНЫХ УПЛОТНЕНИЙ:

- фторопласт;
- резина на основе этиленпропиленового каучука;
- резина в оболочке из фторопласта;
- резина на основе фторкаучука

МАТЕРИАЛЫ МЕТАЛЛОСИЛЬФОНА И ПРОЧИХ МЕТАЛЛИЧЕСКИХ ЧАСТЕЙ УПЛОТНЕНИЯ:

- сталь 12Х18Н10Т ГОСТ 5632-72;
- сталь 10Х17Н13М2Т ГОСТ 5632-72;
- сталь 06ХН28МДТ ГОСТ 5632-72;
- Hastelloy-C

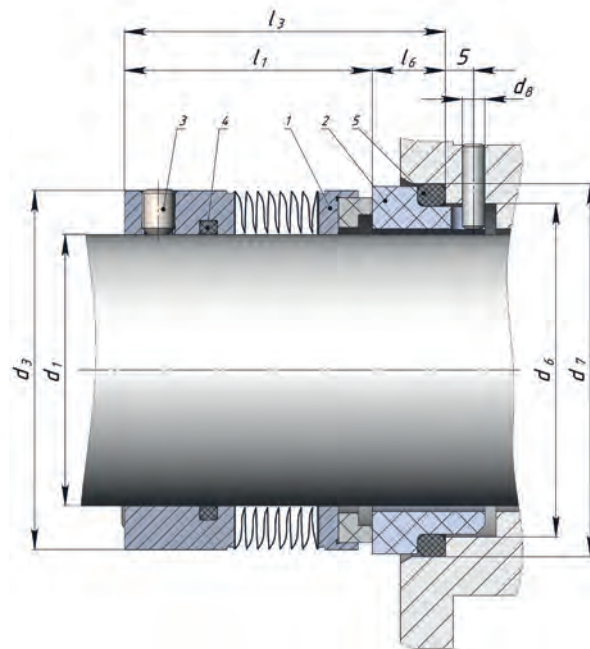


ПРИМЕНЕНИЕ:

- для уплотнения агрессивных и высоковязких жидкостей;
- в химической промышленности;
- в целлюлозно-бумажной промышленности;
- в пищевом насосном оборудовании

УСЛОВИЯ ЭКСПЛУАТАЦИИ:

- диаметры валов от 25 мм до 100 мм;
- рабочее давление до 2,5 МПа;
- рабочая температура от -70 °С до + 200 °С;
- частота вращения до 3000 об/мин



d1, мм	d3, мм	d6, мм	d7, мм	d8, мм	l1, мм	l3, мм	l6, мм
25.0	39.5	34.0	40.0	3.0	29.3	40.0	10.7
28.0	42.8	37.0	43.0	3.0	30.3	42.5	12.2
30.0	45.0	39.0	45.0	3.0	30.3	42.5	12.2
32.0	46.0	42.0	48.0	3.0	30.3	42.5	12.2
33.0	48.0	42.0	48.0	3.0	30.3	42.5	12.2
35.0	49.2	44.0	50.0	3.0	30.3	42.5	12.2
38.0	52.3	49.0	56.0	4.0	32.0	45.0	13.0
40.0	55.5	51.0	58.0	4.0	31.0	45.0	14.0
43.0	57.5	54.0	61.0	4.0	31.0	45.0	14.0
45.0	58.7	56.0	63.0	4.0	31.0	45.0	14.0
48.0	61.9	59.0	66.0	4.0	31.0	45.0	14.0
50.0	65.0	62.0	70.0	4.0	33.5	47.5	14.0
53.0	68.2	65.0	73.0	4.0	33.5	47.5	14.0
55.0	70.0	67.0	75.0	4.0	33.5	47.5	14.0
58.0	71.7	70.0	78.0	4.0	38.5	52.5	14.0
60.0	74.6	72.0	80.0	4.0	38.5	52.5	14.0
63.0	79.0	75.0	83.0	4.0	38.5	52.5	14.0
65.0	84.1	77.0	85.0	4.0	38.5	52.5	14.0
68.0	87.3	81.0	90.0	4.0	36.1	52.5	16.4
70.0	87.3	83.0	92.0	4.0	43.6	60.0	16.4
75.0	95.0	88.0	97.0	4.0	43.6	60.0	16.4
80.0	98.4	95.0	105.0	4.0	43.9	60.0	16.1
85.0	104.7	100.0	110.0	4.0	43.9	60.0	16.1
90.0	111.0	105.0	115.0	4.0	46.9	65.0	18.1
95.0	114.0	110.0	120.0	4.0	46.9	65.0	18.1
100.0	117.5	115.0	125.0	4.0	46.9	65.0	18.1

МЕХАНИЧЕСКОЕ УПЛОТНЕНИЕ ГРАФЛЕКС-М. 1602.01

Уплотнение со сварным металлическим сильфоном для высоких температур и высоковязких сред с вторичными уплотнениями из терморасширенного графита.

ОСОБЕННОСТИ КОНСТРУКЦИИ:

- выпускаются в соответствии с ТУ 3639-002-13267785-09;
- соответствует европейскому стандарту EN 12756 (DIN 24960);
- по запросу могут изготавливаться во взрывозащищенном исполнении в соответствии с ТР ТС 012/2011 по ТУ 3639-004-69650243-2015.
- маркировка взрывозащиты - II Gb с Т...Х;
- для гладких валов;
- гидравлически разгруженное;
- с произвольным направлением вращения;
- металлический сильфон, использующийся как поджимающий элемент, обеспечивает осевую подвижность поджимающего узла при образовании твердых отложений на валу

МАТЕРИАЛЫ ПАР ТРЕНИЯ:

- углеграфит, пропитанный синтетической смолой;
- углеграфит, пропитанный сурьмой;
- карбид кремния;
- карбид вольфрама

МАТЕРИАЛЫ ВТОРИЧНЫХ УПЛОТНЕНИЙ:

- терморасширенный графит Графлекс

МАТЕРИАЛЫ МЕТАЛЛОСИЛЬФОНА И ПРОЧИХ МЕТАЛЛИЧЕСКИХ ЧАСТЕЙ УПЛОТНЕНИЯ:

- сталь 12Х18Н10Т ГОСТ 5632-72;
- сталь 10Х17Н13М2Т ГОСТ 5632-72;
- сталь 06ХН28МДТ ГОСТ 5632-72;
- Hastelloy-C

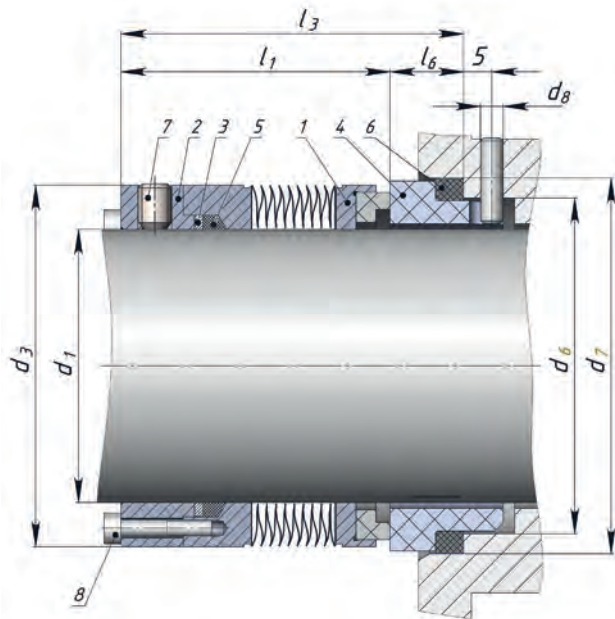


ПРИМЕНЕНИЕ:

- в области высоких температур и высоковязких жидкостей;
- в химической и нефтехимической промышленности;
- в целлюлозно-бумажной промышленности;
- в пищевом насосном оборудовании

УСЛОВИЯ ЭКСПЛУАТАЦИИ:

- диаметры валов от 25 мм до 100 мм;
- рабочее давление до 2,5 МПа;
- рабочая температура от -50 °С до +420 °С;
- частота вращения до 3000 об/мин



d1, мм	d3, мм	d6, мм	d7, мм	d8, мм	l1, мм	l3, мм	l6, мм
25.0	41.5	34.0	40.0	3.0	41.2	51.9	10.7
28.0	44.5	37.0	43.0	3.0	40.0	52.2	12.2
30.0	46.0	39.0	45.0	3.0	40.3	52.5	12.2
32.0	47.8	42.0	48.0	3.0	40.3	52.5	12.2
35.0	51.0	44.0	50.0	3.0	40.3	52.5	12.2
38.0	54.0	49.0	56.0	4.0	40.5	53.5	13.0
40.0	57.5	51.0	58.0	4.0	39.5	53.5	14.0
45.0	60.5	56.0	63.0	4.0	40.3	54.3	14.0
48.0	63.5	59.0	66.0	4.0	40.3	54.3	14.0
50.0	67.0	62.0	70.0	4.0	41.5	55.5	14.0
55.0	70.0	67.0	75.0	4.0	41.5	55.5	14.0
60.0	76.5	72.0	80.0	4.0	43.2	57.2	14.0
65.0	82.5	77.0	85.0	4.0	44.0	58.0	14.0
70.0	89.0	83.0	92.0	4.0	43.4	59.8	16.4
75.0	97.0	88.0	97.0	4.0	45.7	62.1	16.4
80.0	101.5	95.0	105.0	4.0	46.5	62.6	16.1
85.0	108.0	100.0	110.0	4.0	46.5	62.6	16.1
90.0	111.5	105.0	115.0	4.0	44.5	62.6	18.1
95.0	117.5	110.0	120.0	4.0	44.5	62.6	18.1
100.0	124.0	115.0	125.0	4.0	44.5	62.6	18.1

1.7 ДВОЙНОЕ МНОГОПРУЖИННОЕ УПЛОТНЕНИЕ ДЛЯ НЕЙТРАЛЬНЫХ ИЛИ СЛАБОАГРЕССИВНЫХ СРЕД

МЕХАНИЧЕСКОЕ УПЛОТНЕНИЕ ГРАФЛЕКС-М. 1701.00

Двойное многопружинное уплотнение для нейтральных или слабоагрессивных сред.

ОСОБЕННОСТИ КОНСТРУКЦИИ:

- соответствует европейскому стандарту EN 12756 (DIN 24960);
- для гладких валов;
- гидравлически неразгруженное;
- с произвольным направлением вращения;
- набор мелких пружин обеспечивает равномерность нагрузки на стык пары трения;
- обладает компактной конструкцией;
- монтаж уплотнения и регулировка осуществляются с помощью установочных винтов;
- пары трения унифицированы с уплотнениями типа 1302.31

МАТЕРИАЛЫ ПАР ТРЕНИЯ:

- углеродистый графит, пропитанный синтетической смолой;
- углеродистый графит, пропитанный сурьмой;
- силицированный графит;
- карбид кремния;
- карбид вольфрама

МАТЕРИАЛЫ ВТОРИЧНЫХ УПЛОТНЕНИЙ:

- резина на основе бутадиеннитрильного каучука;
- резина на основе этиленпропиленового каучука;
- резина на основе этиленпропиленового каучука с оболочкой из фторопласта;
- резина на основе фторкаучука

МАТЕРИАЛЫ МЕТАЛЛИЧЕСКИХ ЧАСТЕЙ УПЛОТНЕНИЯ (ПРУЖИНЫ, КОЛЬЦА):

- сталь 12Х18Н10Т ГОСТ 5632-72;
- сталь 10Х17Н13М2Т ГОСТ 5632-72;
- сталь 06ХН28МДТ ГОСТ 5632-72;
- Hastelloy-C



ПРИМЕНЕНИЕ:

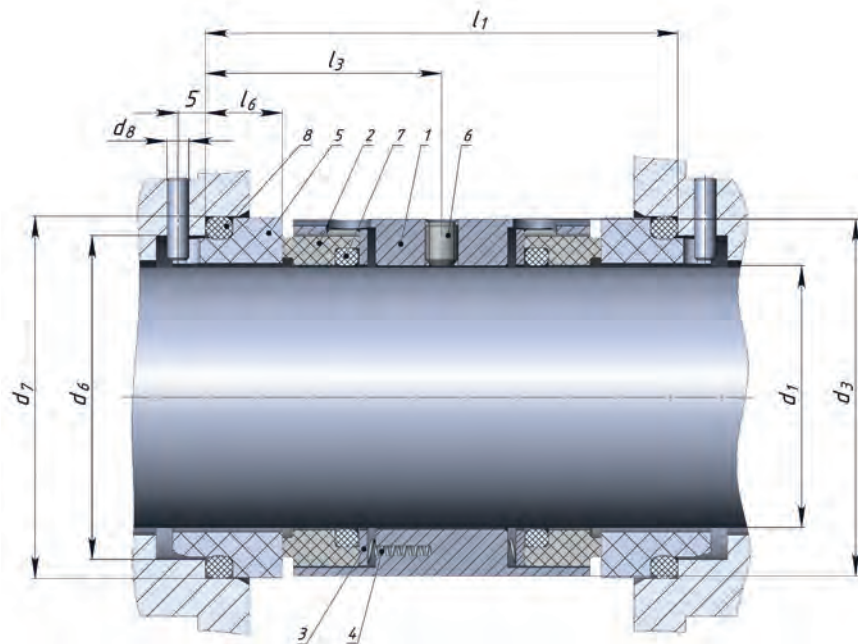
- в энергетике;
- в химической и нефтехимической промышленности;
- в пищевом насосном оборудовании

УСЛОВИЯ ЭКСПЛУАТАЦИИ:

- диаметры валов от 20 мм до 100 мм;
- рабочее давление до 1,6 МПа;
- рабочая температура от -60 °С до +220 °С;
- частота вращения до 3000 об/мин

ПОСТАВЛЯЕТСЯ В КОМБИНАЦИИ С НЕПОДВИЖНЫМИ КОЛЬЦАМИ:

- C01, C03 (стандартное), C24



d1, мм	d3, мм	d6, мм	d7, мм	d8, мм	l1, мм	l3, мм	l6, мм
20.0	34.0	29.0	35.0	3.0	61.0	30.5	10.7
22.0	36.0	31.0	37.0	3.0	61.0	30.5	10.7
24.0	38.0	33.0	39.0	3.0	61.0	30.5	10.7
25.0	39.0	34.0	40.0	3.0	61.0	30.5	10.7
28.0	42.0	37.0	43.0	3.0	76.0	38.0	12.2
30.0	44.0	39.0	45.0	3.0	76.0	38.0	12.2
32.0	46.0	42.0	48.0	3.0	76.0	38.0	12.2
33.0	47.0	42.0	48.0	3.0	76.0	38.0	12.2
35.0	49.0	44.0	50.0	3.0	84.0	42.0	12.2
38.0	54.0	49.0	56.0	4.0	84.0	42.0	13.0
40.0	56.0	51.0	58.0	4.0	84.0	42.0	14.0
43.0	59.0	54.0	61.0	4.0	86.0	43.0	14.0
45.0	61.0	56.0	63.0	4.0	86.0	43.0	14.0
48.0	64.0	59.0	66.0	4.0	86.0	43.0	14.0
50.0	66.0	62.0	70.0	4.0	86.0	43.0	14.0
53.0	69.0	65.0	73.0	4.0	86.0	43.0	14.0
55.0	71.0	67.0	75.0	4.0	89.0	44.5	14.0
58.0	78.0	70.0	78.0	4.0	89.0	44.5	14.0
60.0	80.0	72.0	80.0	4.0	100.0	50.0	14.0
63.0	83.0	75.0	83.0	4.0	100.0	50.0	14.0
65.0	85.0	77.0	85.0	4.0	100.0	50.0	14.0
68.0	88.0	81.0	90.0	4.0	100.0	50.0	16.4
70.0	90.0	83.0	92.0	4.0	100.0	50.0	16.4
75.0	99.0	88.0	97.0	4.0	100.0	50.0	16.4
80.0	104.0	95.0	105.0	4.0	111.0	55.5	16.1
85.0	109.0	100.0	110.0	4.0	111.0	55.5	16.1
90.0	114.0	105.0	115.0	4.0	111.0	55.5	18.1
95.0	119.0	110.0	120.0	4.0	111.0	55.5	18.1
100.0	124.0	115.0	125.0	4.0	111.0	55.5	18.1

1.8 ДВОЙНОЕ МНОГОПРУЖИННОЕ УПЛОТНЕНИЕ ДЛЯ АГРЕССИВНЫХ СРЕД С ВТОРИЧНЫМ УПЛОТНЕНИЕМ ИЗ ФТОРОПЛАСТА

МЕХАНИЧЕСКОЕ УПЛОТНЕНИЕ ГРАФЛЕКС-М. 1702.01

Двойное многопружинное уплотнение для агрессивных сред с вторичным уплотнением из фторопласта.

ОСОБЕННОСТИ КОНСТРУКЦИИ:

- выпускаются в соответствии с ТУ 3639-002-13267785-09;
- соответствует европейскому стандарту EN 12756 (DIN 24960);
- для гладких валов;
- гидравлически неразгруженное;
- не зависит от направления вращения;
- набор мелких пружин обеспечивает равномерность нагрузки на стык пары трения;
- обладает компактной конструкцией;
- монтаж уплотнения и регулировка осуществляются с помощью установочных винтов;
- пары трения унифицированы с уплотнениями типа 1301.31

МАТЕРИАЛЫ ПАР ТРЕНИЯ:

- углеграфит, пропитанный синтетической смолой;
- углеграфит, пропитанный сурьмой;
- силицированный графит;
- карбид кремния;
- карбид вольфрама

МАТЕРИАЛЫ ВТОРИЧНЫХ УПЛОТНЕНИЙ:

- фторопласт

МАТЕРИАЛЫ МЕТАЛЛИЧЕСКИХ ЧАСТЕЙ УПЛОТНЕНИЯ (ПРУЖИНЫ, КОЛЬЦА):

- сталь 12Х18Н10Т ГОСТ 5632-72;
- сталь 10Х17Н13М2Т ГОСТ 5632-72;
- сталь 06ХН28МДТ ГОСТ 5632-72;
- Hastelloy-C;
- титан

ПОСТАВЛЯЕТСЯ В КОМБИНАЦИИ С НЕПОДВИЖНЫМИ КОЛЬЦАМИ:

- С03

ТУ 3639-002-13267785-09

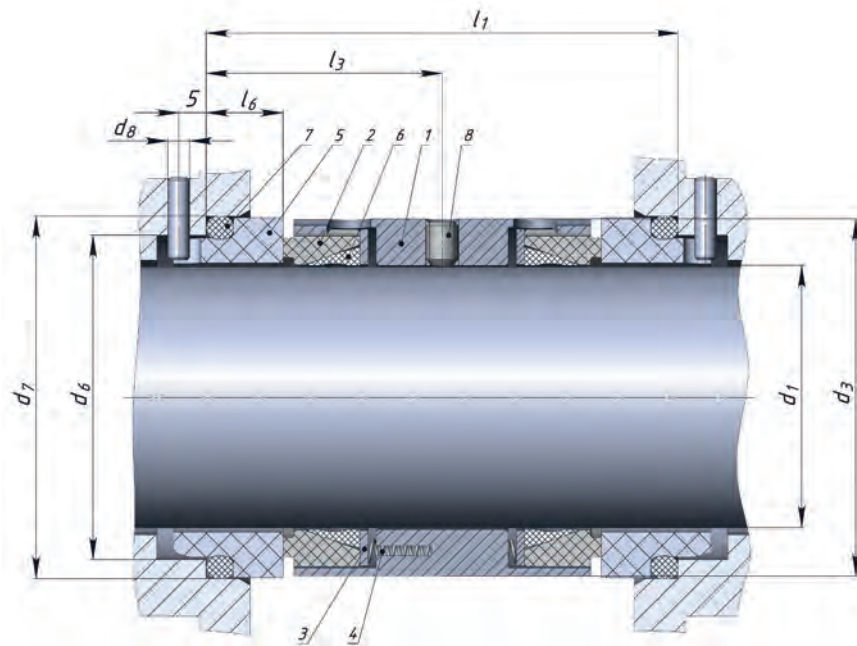


ПРИМЕНЕНИЕ:

- в химической, нефтехимической и нефтеперерабатывающей промышленности;
- в целлюлозно-бумажной промышленности;
- в пищевом насосном оборудовании

УСЛОВИЯ ЭКСПЛУАТАЦИИ:

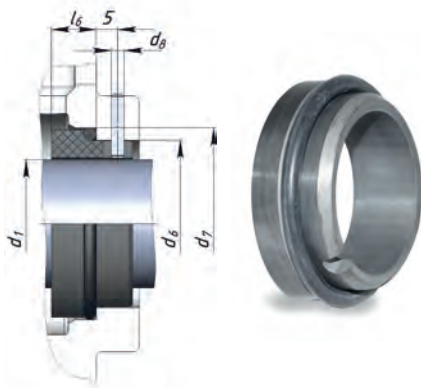
- диаметры валов от 20 мм до 100 мм;
- более 100 мм по запросу;
- рабочее давление до 1 МПа;
- рабочая температура от -70 °С до +220 °С;
- частота вращения до 3000 об/мин



d1, мм	d3, мм	d6, мм	d7, мм	d8, мм	l1, мм	l3, мм	l6, мм
20.0	34.0	29.0	35.0	3.0	61.0	30.5	10.7
22.0	36.0	31.0	37.0	3.0	61.0	30.5	10.7
24.0	38.0	33.0	39.0	3.0	61.0	30.5	10.7
25.0	39.0	34.0	40.0	3.0	61.0	30.5	10.7
28.0	42.0	37.0	43.0	3.0	76.0	38.0	12.2
30.0	44.0	39.0	45.0	3.0	76.0	38.0	12.2
32.0	46.0	42.0	48.0	3.0	76.0	38.0	12.2
33.0	47.0	42.0	48.0	3.0	76.0	38.0	12.2
35.0	49.0	44.0	50.0	3.0	84.0	42.0	12.2
38.0	54.0	49.0	56.0	4.0	84.0	42.0	13.0
40.0	56.0	51.0	58.0	4.0	84.0	42.0	14.0
43.0	59.0	54.0	61.0	4.0	86.0	43.0	14.0
45.0	61.0	56.0	63.0	4.0	86.0	43.0	14.0
48.0	64.0	59.0	66.0	4.0	86.0	43.0	14.0
50.0	66.0	62.0	70.0	4.0	86.0	43.0	14.0
53.0	69.0	65.0	73.0	4.0	86.0	43.0	14.0
55.0	71.0	67.0	75.0	4.0	89.0	44.5	14.0
58.0	78.0	70.0	78.0	4.0	89.0	44.5	14.0
60.0	80.0	72.0	80.0	4.0	100.0	50.0	14.0
63.0	83.0	75.0	83.0	4.0	100.0	50.0	14.0
65.0	85.0	77.0	85.0	4.0	100.0	50.0	14.0
68.0	88.0	81.0	90.0	4.0	100.0	50.0	16.4
70.0	90.0	83.0	92.0	4.0	100.0	50.0	16.4
75.0	99.0	88.0	97.0	4.0	100.0	50.0	16.4
80.0	104.0	95.0	105.0	4.0	111.0	55.5	16.1
85.0	109.0	100.0	110.0	4.0	111.0	55.5	16.1
90.0	114.0	105.0	115.0	4.0	111.0	55.5	18.1
95.0	119.0	110.0	120.0	4.0	111.0	55.5	18.1
100.0	124.0	115.0	125.0	4.0	111.0	55.5	18.1

1.9. НЕПОДВИЖНЫЕ КОЛЬЦА

**НЕПОДВИЖНОЕ КОЛЬЦО
ТИП С03**



**НЕПОДВИЖНОЕ КОЛЬЦО
ТИП С04**

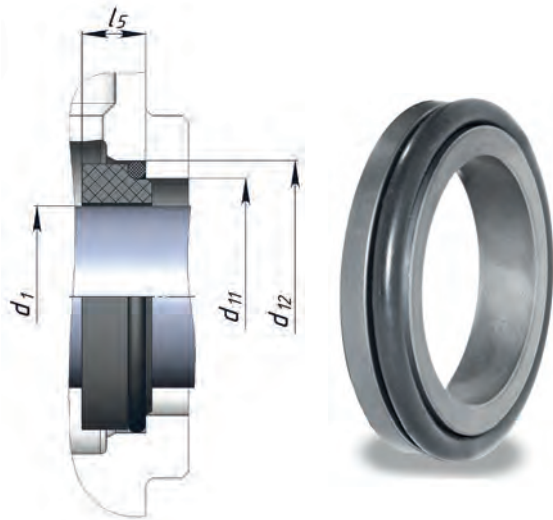


**НЕПОДВИЖНОЕ КОЛЬЦО
ТИП С06**

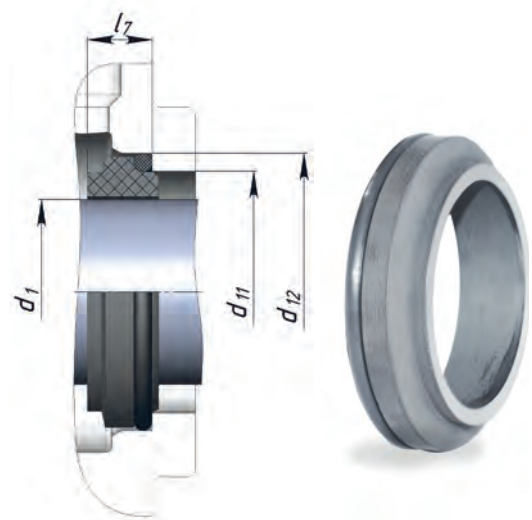


d1, мм	d6, мм	d7, мм	d8, мм	l4, мм	l6, мм
10.0	17.0	21.0	3.0	6.6	10.0
12.0	19.0	23.0	3.0	6.6	10.0
14.0	21.0	25.0	3.0	6.6	10.0
16.0	23.0	27.0	3.0	6.6	10.0
18.0	27.0	33.0	3.0	7.5	10.0
20.0	29.0	35.0	3.0	7.5	10.7
22.0	31.0	37.0	3.0	7.5	10.7
24.0	33.0	39.0	3.0	7.5	10.7
25.0	34.0	40.0	3.0	7.5	10.7
28.0	37.0	43.0	3.0	7.5	12.2
30.0	39.0	45.0	3.0	7.5	12.2
32.0	42.0	48.0	3.0	7.5	12.2
33.0	42.0	48.0	3.0	7.5	12.2
35.0	44.0	50.0	3.0	7.5	12.2
38.0	49.0	56.0	4.0	9.0	13.0
40.0	51.0	58.0	4.0	9.0	14.0
43.0	54.0	61.0	4.0	9.0	14.0
45.0	56.0	63.0	4.0	9.0	14.0
48.0	59.0	66.0	4.0	9.0	14.0
50.0	62.0	70.0	4.0	9.5	14.0
53.0	65.0	73.0	4.0	11.0	14.0
55.0	67.0	75.0	4.0	11.0	14.0
58.0	70.0	78.0	4.0	11.0	14.0
60.0	72.0	80.0	4.0	11.0	14.0
63.0	75.0	83.0	4.0	11.0	14.0
65.0	77.0	85.0	4.0	11.0	14.0
68.0	81.0	90.0	4.0	11.3	16.4
70.0	83.0	92.0	4.0	11.3	16.4
75.0	88.0	97.0	4.0	11.3	16.4
80.0	95.0	105.0	4.0	12.0	16.1
85.0	100.0	110.0	4.0	14.0	16.1
90.0	105.0	115.0	4.0	14.0	18.1
95.0	110.0	120.0	4.0	14.0	18.1
100.0	115.0	125.0	4.0	14.0	18.1

**НЕПОДВИЖНОЕ КОЛЬЦО
ТИП С01**



**НЕПОДВИЖНОЕ КОЛЬЦО
ТИП С24**



d1, мм	d11, мм	d12, мм	l5, мм	l7, мм
10.0	15.5	19.2	6.6	6.6
12.0	17.5	21.6	5.6	5.6
14.0	20.5	24.6	5.6	5.6
16.0	22.0	28.0	7.5	7.5
18.0	24.0	30.0	8.0	8.0
20.0	29.5	35.0	7.5	7.5
22.0	29.5	35.0	7.5	7.5
24.0	32.0	38.0	7.5	7.5
25.0	32.0	38.0	7.5	7.5
28.0	36.0	42.0	9.0	9.0
30.0	39.2	45.0	10.5	10.5
32.0	42.2	48.0	10.5	10.5
33.0	44.2	50.0	11.0	10.5
35.0	46.2	52.0	11.0	11.0
38.0	49.2	55.0	10.3	10.3
40.0	52.2	58.0	10.8	10.8
43.0	53.3	62.0	12.0	12.0
45.0	55.3	64.0	11.6	11.6
48.0	59.7	68.4	11.6	11.6
50.0	60.8	69.3	11.6	11.6
53.0	63.8	72.3	12.3	12.3
55.0	66.5	75.4	13.3	13.3
58.0	69.5	78.4	13.3	13.3
60.0	71.5	80.4	13.3	13.3
63.0	74.5	83.4	13.3	13.3
65.0	76.5	85.4	13.0	13.0
68.0	82.7	91.5	13.7	13.7
70.0	83.0	92.0	13.0	13.0
75.0	90.2	99.0	14.0	14.0
80.0	95.2	104.0	15.0	15.0
85.0	100.2	109.0	14.8	14.8
90.0	105.2	114.0	14.8	14.8
95.0	111.6	120.3	15.8	15.8
100.0	114.5	123.3	15.8	15.8

2. УПЛОТНЕНИЯ КАРТРИДЖНОГО ТИПА



Механические уплотнения картриджного типа применяются в тех случаях, когда важна исключительная надежность, повышенный ресурс, удобство монтажа, а также применение уплотнений данного типа обусловлено требованием нормативных документов. Уплотнения картриджного типа находят широкое применение в энергетике, нефтедобыче и насосах для транспортировки нефти, в нефтепереработке и химической промышленности. Условно их можно разделить на следующие группы:

1. Одинарные механические уплотнения, используемые в энергетике (питательные, конденсатные, сетевые насосы), в нефтедобыче (насосы ЦНС), при транспортировке нефти (магистральные насосы НМ), в нефтепереработке (насосы НК), в случаях, когда температура перекачиваемой жидкости не превышает 200 °С, и перекачиваемая жидкость не оказывает токсичного воздействия на организм человека. В зависимости от перепада давления на уплотнении и его конструктивных особенностей, а также типа насоса одинарные уплотнения подразделяются на уплотнения с вращающимся и неподвижным поджимающим узлом, с центральной пружиной для компенсации больших осевых перемещений и с многопружинным поджимающим узлом, уплотнения с защитной ступенью и без нее.

2. Двойные механические уплотнения применяются в случаях перекачки ядовитых и легковоспламеняющихся сред, сред с высокой температурой и содержащих твердые включения. Двойные уплотнения картриджного типа включают в себя уплотнения типа «тандем», уплотнения типа «back to back» и «face to face». Для работы уплотнений данного типа обязательным условием является наличие системы обеспечения их работы, смонтированной в соответствии с планами, описанными в API 682.

3. Одинарные и двойные уплотнения с металлическим сильфоном и вторичными уплотнениями из терморасширенного графита моделей 26102 и 26202. Применяются в нефтепереработке, когда температура перекачиваемой жидкости достигает 450 °С, в химической промышленности для уплотнения сред, агрессивных к резинотехническим изделиям и содержащих большое количество твердых включений.

Уплотнения изготавливаются в общепромышленном исполнении в соответствии с ТУ 3639-002-13267785-09 под торговой маркой Графлекс-М и во взрывозащищенном исполнении под маркой Графлекс-МТ в соответствии с техническим регламентом ТР ТС 012/2011, стандартом API 682 по ТУ 3639-004-69650243-2015.

2.1. ОДИНАРНЫЕ МЕХАНИЧЕСКИЕ УПЛОТНЕНИЯ

МЕХАНИЧЕСКОЕ УПЛОТНЕНИЕ ГРАФЛЕКС-МТ. 22103

Одинарное уплотнение картриджного типа с вращающимся поджимающим узлом с центральной пружиной и защитной ступенью.

ОСОБЕННОСТИ КОНСТРУКЦИИ:

- изготавливаются во взрывозащищенном исполнении в соответствии с ТР ТС 012/2011 по ТУ 3639-004-69650243-2015;
- маркировка взрывозащиты - II Gb с b(1) Т...Х;
- простой монтаж уплотнения благодаря полностью смонтированной на заводе конструкции;
- фланцевые отверстия, используемые для подачи промывочной жидкости;
- защитная ступень снижает утечки уплотняемой среды при выходе из строя основной пары трения;
- центральная пружина компенсирует большие осевые перемещения вала;
- гидравлически разгруженное;
- отсутствие фреттинг-коррозии вала

УСЛОВИЯ ЭКСПЛУАТАЦИИ:

- диаметры валов от 40 мм до 70 мм;
- рабочее давление до 3,5 МПа;
- рабочая температура от -50 °С до +220 °С;
- частота вращения до 3000 об/мин

МАТЕРИАЛЫ ПАР ТРЕНИЯ:

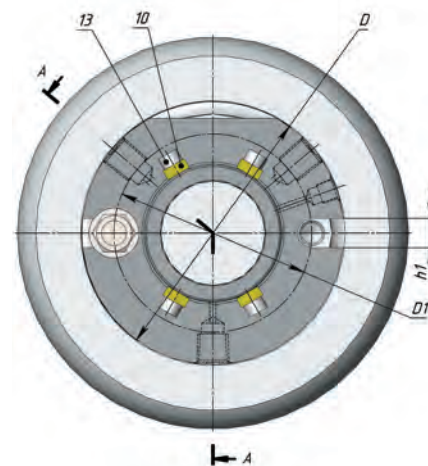
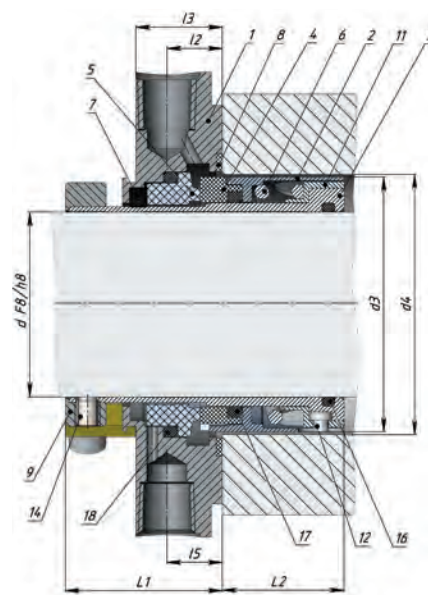
- углеграфит, пропитанный синтетической смолой;
- углеграфит, пропитанный сурьмой;
- карбид кремния;
- карбид вольфрама

МАТЕРИАЛЫ ВТОРИЧНЫХ УПЛОТНЕНИЙ:

- резина на основе бутадиеннитрильного каучука;
- резина на основе этиленпропиленового каучука;
- резина на основе фторкаучука;
- резина в оболочке из фторопласта

МАТЕРИАЛЫ МЕТАЛЛИЧЕСКИХ ЧАСТЕЙ УПЛОТНЕНИЯ

- сталь 12Х18Н10Т ГОСТ 5632-72; сталь 10Х17Н13М2Т ГОСТ 5632-72;
- сталь 06ХН28МДТ ГОСТ 5632-72; Hastelloy-C



ПРИМЕНЕНИЕ:

- в энергетике (насосы ЦНС, ЦНСМ, ЦНСГ);
- в нефтедобыче (насосы ЦНС 38, 60, 105)

МЕХАНИЧЕСКОЕ УПЛОТНЕНИЕ ГРАФЛЕКС-М. 23102

Одинарное уплотнение картриджного типа с вращающимся поджимающим узлом.

ОСОБЕННОСТИ КОНСТРУКЦИИ:

- выпускаются в соответствии с ТУ 3639-002-13267785-09;
- простой монтаж уплотнения благодаря полностью смонтированной на заводе конструкции;
- фланцевые отверстия, используемые для подачи охлаждающей и промывочной жидкости;
- защитная ступень снижает утечки уплотняемой среды при выходе из строя основной пары трения;
- вращающаяся часть с вклеенным кольцом пары трения, повышает надежность уплотнения и позволяет произвести его установку в «узких» сальниковых камерах;
- гидравлически разгруженное;
- конструкция, позволяет использовать охлаждение уплотнения согласно Plan 11, Plan 21 API 682;
- отсутствие фреттинг-коррозии вала

УСЛОВИЯ ЭКСПЛУАТАЦИИ:

- диаметры валов от 30 мм до 140 мм;
- рабочее давление до 2 МПа;
- рабочая температура от -50 °С до +180 °С;
- частота вращения до 3000 об/мин

МАТЕРИАЛЫ ПАР ТРЕНИЯ:

- углеграфит, пропитанный синтетической смолой; углеграфит, пропитанный сурьмой; карбид кремния; карбид вольфрама

МАТЕРИАЛЫ ВТОРИЧНЫХ УПЛОТНЕНИЙ:

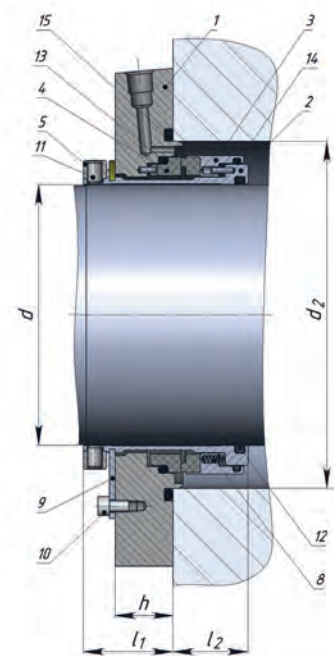
- резина на основе бутадиеннитрильного каучука;
- резина на основе этиленпропиленового каучука;
- резина на основе фторкаучука;
- резина в оболочке из фторопласта.

МАТЕРИАЛЫ МЕТАЛЛИЧЕСКИХ ЧАСТЕЙ УПЛОТНЕНИЯ

- сталь 12Х18Н10Т ГОСТ 5632-72;
- сталь 06ХН28МДТ ГОСТ 5632-72;
- сталь 10Х17Н13М2Т ГОСТ 5632-72;
- Hastelloy-C

МОДИФИКАЦИЯ:

- одинарное уплотнение без защитной ступени;
- одинарное уплотнение с защитной ступенью



ПРИМЕНЕНИЕ:

- в энергетике (насосы СЭ, Д, П);
- в химической и нефтехимической промышленности;
- в пищевом насосном оборудовании;
- в насосах импортного производства (Ebara, KSB и др.)

МЕХАНИЧЕСКОЕ УПЛОТНЕНИЕ ГРАФЛЕКС-МТ. 23104

Одинарное уплотнение картриджного типа с неподвижным поджимающим узлом.

ОСОБЕННОСТИ КОНСТРУКЦИИ:

- изготавливаются во взрывозащищенном исполнении в соответствии с ТР ТС 012/2011 по ТУ 3639-004-69650243-2015.
- маркировка взрывозащиты - II Gb с b(1) T... X;
- простой монтаж уплотнения благодаря полностью смонтированной на заводе конструкции;
- компактные осевые и радиальные размеры, обеспечивающие монтаж уплотнения в «узких» сальниковых камерах;
- фланцевые отверстия, используемые для подачи охлаждающей и промывочной жидкости;
- защитная ступень, снижает утечки уплотняемой среды при выходе из строя основной пары трения;
- гидравлически разгруженное;
- конструкция позволяет использовать охлаждение уплотнения согласно Plan 11, Plan 21 API 682;
- отсутствие фреттинг-коррозии вала

УСЛОВИЯ ЭКСПЛУАТАЦИИ:

- диаметры валов от 20 до 165 мм;
- рабочее давление до 3,5 МПа;
- рабочая температура от -50 до 220°C
- частота вращения до 3000 об/мин;

МАТЕРИАЛЫ ПАР ТРЕНИЯ:

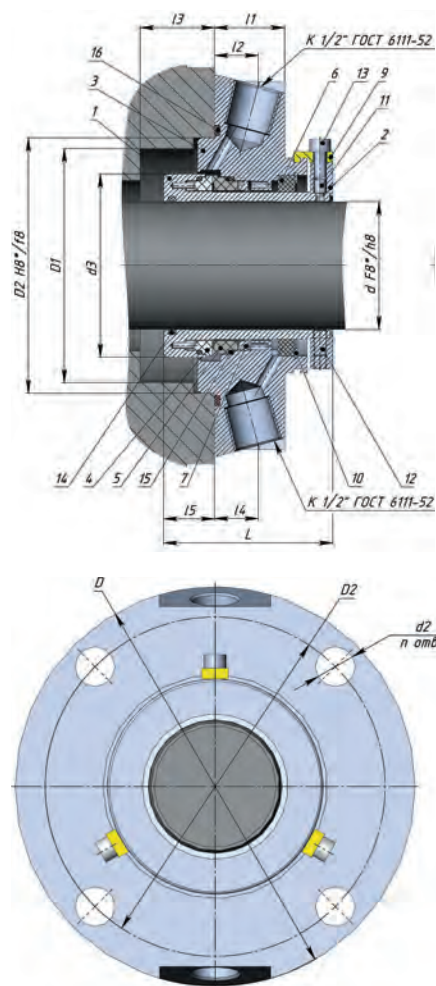
- углеродистый графит, пропитанный синтетической смолой, углеродистый графит, пропитанный сурьмой, карбид кремния, карбид вольфрама

МАТЕРИАЛЫ ВТОРИЧНЫХ УПЛОТНЕНИЙ:

- резина на основе бутадиеннитрильного каучука;
- резина на основе этиленпропиленового каучука;
- резина на основе фторкаучука;
- резина в оболочке из фторопласта

МАТЕРИАЛЫ МЕТАЛЛИЧЕСКИХ ЧАСТЕЙ УПЛОТНЕНИЯ

- сталь 12Х18Н10Т ГОСТ 5632-72;
- сталь 10Х17Н13М2Т ГОСТ 5632-72;
- сталь 06ХН28МДТ ГОСТ 5632-72;
- Hastelloy-C.

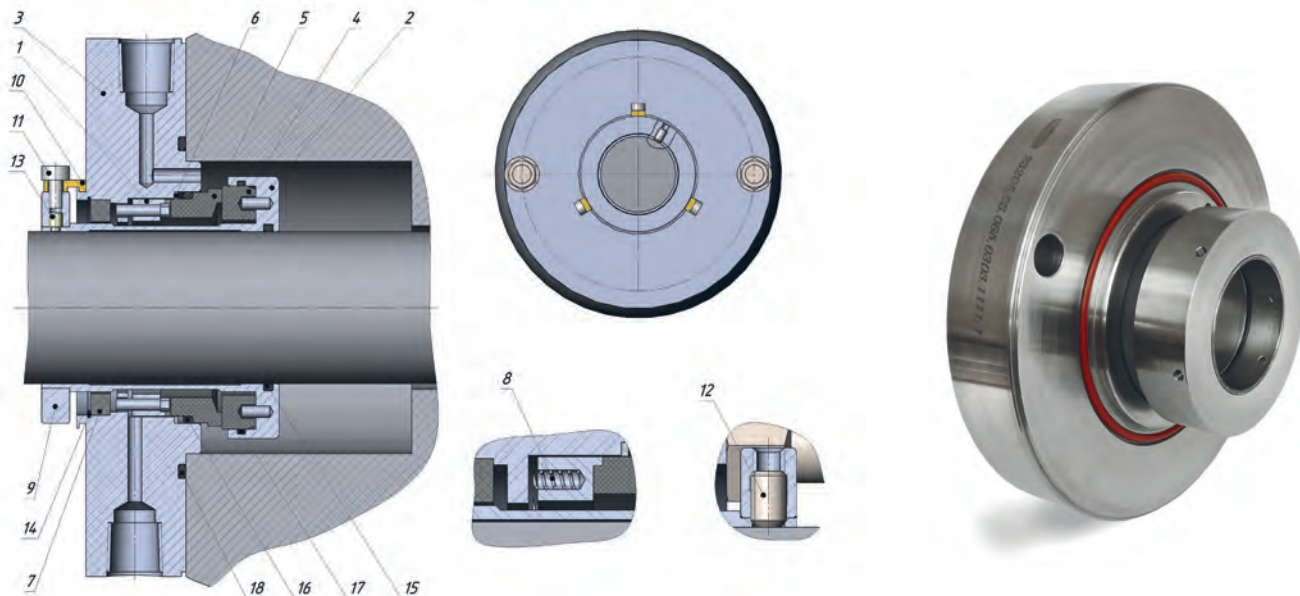


ПРИМЕНЕНИЕ:

- в химической, нефтехимической и нефтеперерабатывающей промышленности (насосы типа НК, НДв, НДс, НМШ);
- в энергетике (насосы СЭ, НДс, НДв);
- в насосах импортного производства (Ebara, KSB и др.).

МЕХАНИЧЕСКОЕ УПЛОТНЕНИЕ ГРАФЛЕКС-МТ. 23106

Одинарное уплотнение картриджного типа с неподвижным поджимающим узлом в соответствии со стандартом API 682.



ОСОБЕННОСТИ КОНСТРУКЦИИ:

- изготавливаются во взрывозащищенном исполнении в соответствии с ТР ТС 012/2011 по ТУ 3639-004-69650243-2015;
- маркировка взрывозащиты - II Gb с b(1) Т...Х;
- соответствует стандарту API 682;
- простой монтаж уплотнения благодаря полностью смонтированной на заводе конструкции;
- фланцевые отверстия, используемые для подачи охлаждающей и промывочной жидкости;
- защитная ступень снижает утечки уплотняемой среды при выходе из строя основной пары трения;
- гидравлически разгруженное;
- конструкция позволяет использовать охлаждение уплотнения согласно Plan 11, Plan 21 API 682;
- отсутствие фреттинг-коррозии вала

МАТЕРИАЛЫ ПАР ТРЕНИЯ:

- углеграфит, пропитанный синтетической смолой; углеграфит, пропитанный сурьмой; карбид кремния; карбид вольфрама

МАТЕРИАЛЫ ВТОРИЧНЫХ УПЛОТНЕНИЙ:

- резина на основе бутадиеннитрильного каучука;
- резина на основе этиленпропиленового каучука;
- резина на основе фторкаучука;
- резина в оболочке из фторопласта

ПРИМЕНЕНИЕ:

- в химической, нефтехимической и нефтеперерабатывающей промышленности (насосы типа НК, НДв, НДс);
- в нефтедобыче (насосы ЦНС 105, 180, 300);
- в энергетике (насосы СЭ, НДс, НДв);
- в насосах импортного производства (Ebara, KSB и др.)

УСЛОВИЯ ЭКСПЛУАТАЦИИ:

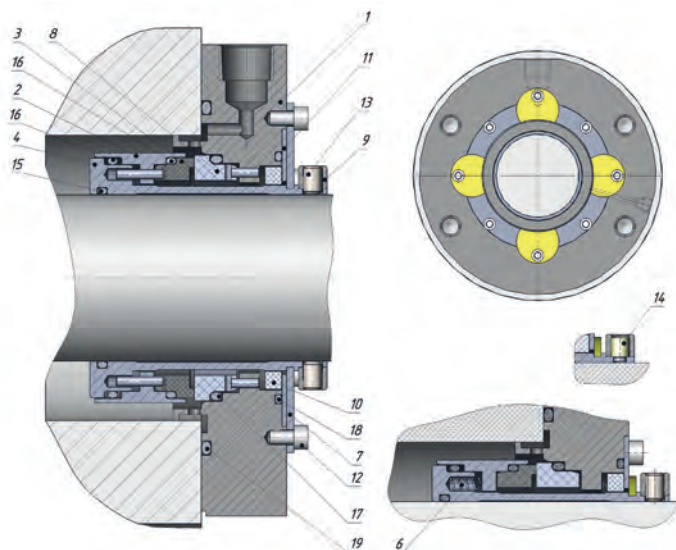
- диаметры валов от 30 мм до 140 мм;
- рабочее давление до 3,5 МПа;
- рабочая температура от -50 °С до 220 °С;
- частота вращения до 3000 об/мин

МАТЕРИАЛЫ МЕТАЛЛИЧЕСКИХ ЧАСТЕЙ УПЛОТНЕНИЯ

- сталь 12Х18Н10Т ГОСТ 5632-72;
- сталь 10Х17Н13М2Т ГОСТ 5632-72;
- сталь 06ХН28МДТ ГОСТ 5632-72;
- Hastelloy-C

МЕХАНИЧЕСКОЕ УПЛОТНЕНИЕ ГРАФЛЕКС-М(МТ).23107

Одинарное уплотнение картриджного типа с вращающимся поджимающим узлом.



ОСОБЕННОСТИ КОНСТРУКЦИИ:

- выпускаются в соответствии с ТУ 3639-002-13267785-09;
- по запросу могут изготавливаться во взрывозащищенном исполнении в соответствии с ТР ТС 012/2011 по ТУ 3639-004-69650243-2015;
- маркировка взрывозащиты - II Gb с b(1) Т... X;
- простой монтаж уплотнения благодаря полностью смонтированной на заводе конструкции;
- фланцевые отверстия, используемые для подачи охлаждающей и промывочной жидкости;
- защитная ступень снижает утечки уплотняемой среды при выходе из строя основной пары трения;
- гидравлически разгруженное;
- конструкция позволяет использовать охлаждение уплотнения согласно Plan 11, Plan 21 API 682;
- отсутствие фреттинг-коррозии вала

МАТЕРИАЛЫ ПАР ТРЕНИЯ:

- угляграфит, пропитанный синтетической смолой; угляграфит, пропитанный сурьмой; карбид кремния; карбид вольфрама

МАТЕРИАЛЫ ВТОРИЧНЫХ УПЛОТНЕНИЙ:

- резина на основе бутадиеннитрильного каучука; резина на основе этиленпропиленового каучука; резина на основе фторкаучука; резина на оболочке из фторопласта

МАТЕРИАЛЫ МЕТАЛЛИЧЕСКИХ ЧАСТЕЙ УПЛОТНЕНИЯ

- сталь 12Х18Н10Т ГОСТ 5632-72;
- сталь 06ХН28МДТ ГОСТ 5632-72;
- сталь 10Х17Н13М2Т ГОСТ 5632-72;
- Hastelloy-C

ПРИМЕНЕНИЕ:

- в энергетике (насосы СЭ, Д, П);
- в химической и нефтехимической промышленности;
- в пищевом насосном оборудовании;
- в насосах импортного производства (Ebara, KSB и др.).

УСЛОВИЯ ЭКСПЛУАТАЦИИ:

- диаметры валов от 30 мм до 140 мм;
- рабочее давление до 2 МПа;
- рабочая температура от -50 °С до +220 °С;
- частота вращения до 3000 об/мин

МОДИФИКАЦИЯ:

- одинарное уплотнение без защитной ступени;
- одинарное уплотнение с защитной ступенью

МЕХАНИЧЕСКОЕ УПЛОТНЕНИЕ ГРАФЛЕКС-МТ. 23110

Одинарное уплотнение картриджного типа с неподвижным поджимающим узлом и защитной ступенью в соответствии со стандартом API 682.

ОСОБЕННОСТИ КОНСТРУКЦИИ:

- изготавливаются во взрывозащищенном исполнении в соответствии с ТР ТС 012/2011 по ТУ 3639-004-69650243-2015;
- маркировка взрывозащиты - II Gb с b(1) Т... X;
- соответствует стандарту API 682;
- простой монтаж уплотнения благодаря полностью смонтированной на заводе конструкции;
- уплотнение гидравлически разгруженное;
- конструкция позволяет использовать охлаждение уплотнения согласно Plan 11, Plan 21 API 682;
- исполнение с импеллером для использования охлаждения согласно Plan 23 API 682;
- распределенная промывка обеспечивает лучший отвод тепла от стыка пары трения;
- защитная ступень в виде плавающей дроссельной втулки снижает утечки уплотняемой среды при выходе из строя основной пары трения;
- отсутствие фреттинг-коррозии вала;

УСЛОВИЯ ЭКСПЛУАТАЦИИ:

- диаметры валов от 30 мм до 150 мм;
- рабочее давление до 3,5 МПа;
- рабочая температура от -50 °С до +220 °С;
- частота вращения до 3000 об/мин

МАТЕРИАЛЫ ПАР ТРЕНИЯ:

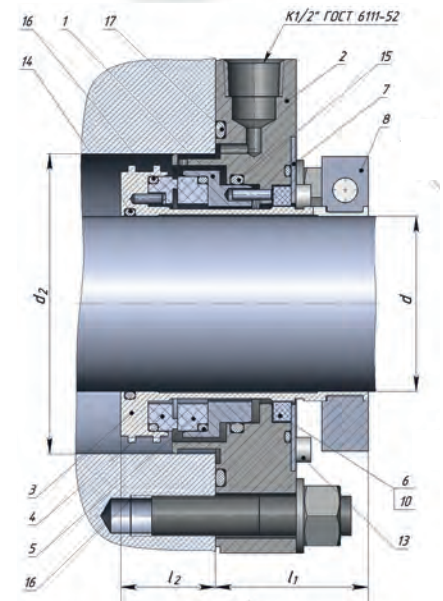
- углеродистый графит, пропитанный синтетической смолой;
- углеродистый графит, пропитанный сурьмой;
- силицированный графит; карбид кремния;
- карбид вольфрама

МАТЕРИАЛЫ ВТОРИЧНЫХ УПЛОТНЕНИЙ:

- резина на основе бутадиеннитрильного каучука;
- резина на основе этиленпропиленового каучука;
- резина на основе фторкаучука;
- резина на основе перфторкаучука

МАТЕРИАЛЫ МЕТАЛЛИЧЕСКИХ ЧАСТЕЙ УПЛОТНЕНИЯ

- сталь 12Х18Н10Т ГОСТ 5632-72;
- сталь 06ХН28МДТ ГОСТ 5632-72;
- сталь 10Х17Н13М2Т ГОСТ 5632-72;
- Hastelloy-C

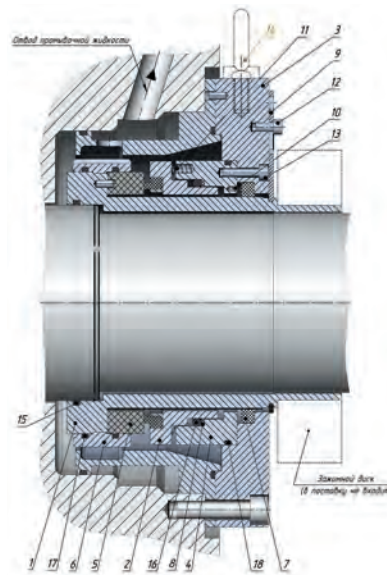
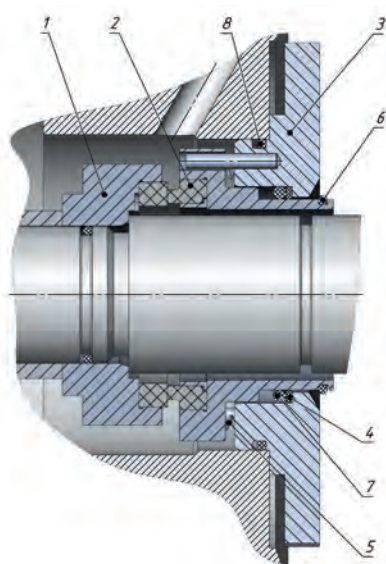


ПРИМЕНЕНИЕ:

- в химической, нефтехимической и нефтеперерабатывающей промышленности (насосы типа НК, НГ, НПС, НКВ, ТКА);
- в нефтедобыче (насосы ЦНС 105, 180, 300);
- в энергетике (насосы СЭ, П);
- в насосах импортного производства (Ebara, KSB и др.)

МЕХАНИЧЕСКОЕ УПЛОТНЕНИЕ ГРАФЛЕКС-МТ. 23114

Одинарное уплотнение картриджного типа с неподвижным поджимающим узлом



ОСОБЕННОСТИ КОНСТРУКЦИИ:

- изготавливаются во взрывозащищенном исполнении в соответствии с ТР ТС 012/2011 по ТУ 3639-004-69650243-2015;
- маркировка взрывозащиты - II Gb с b(1) Т... Х;
- фланцевые отверстия, используемые для подачи охлаждающей и промывочной жидкости;
- защитная ступень снижает утечки уплотняемой среды при выходе из строя основной пары трения;
- гидравлически разгруженное;
- конструкция позволяет использовать охлаждение уплотнения согласно Plan 11, Plan 21, Plan 23 API 682;
- отсутствие фреттинг-коррозии вала;

МАТЕРИАЛЫ ПАР ТРЕНИЯ:

- углярафит, пропитанный синтетической смолой, углярафит, пропитанный сурьмой, карбид кремния, карбид вольфрама

МАТЕРИАЛЫ ВТОРИЧНЫХ УПЛОТНЕНИЙ:

- резина на основе этиленпропиленового каучука, резина на основе фторкаучука, резина в оболочке из фторопласта, резина на основе перфторкаучука

МАТЕРИАЛЫ МЕТАЛЛИЧЕСКИХ ЧАСТЕЙ УПЛОТНЕНИЯ

- сталь 12Х18Н10Т ГОСТ 5632-72;
- сталь 06ХН28МДТ ГОСТ 5632-72;
- сталь 10Х17Н13М2Т ГОСТ 5632-72;
- Hastelloy-C

ПРИМЕНЕНИЕ:

- в химической, нефтехимической и нефтеперерабатывающей промышленности (насосы типа НМ);
- в энергетике (питательные, бустерные насосы);
- в насосах импортного производства (Ebara, KSB и др.)

УСЛОВИЯ ЭКСПЛУАТАЦИИ:

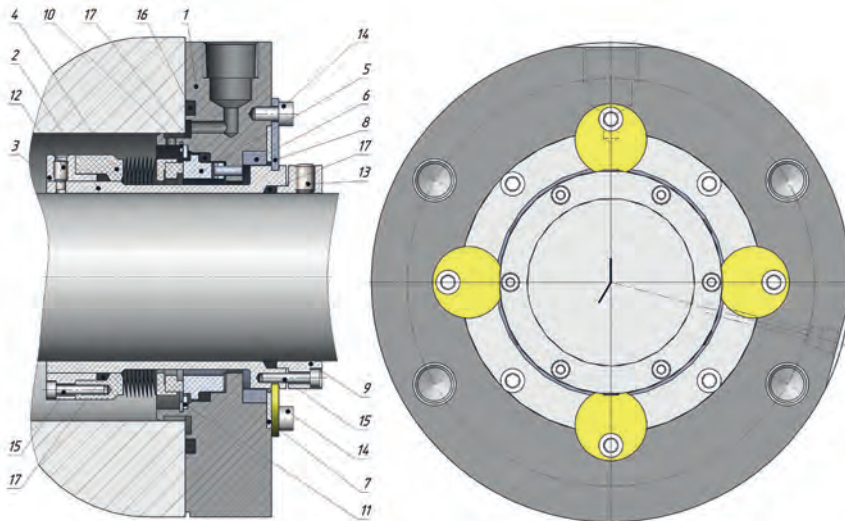
- диаметры валов от 30 до 165 мм;
- рабочее давление до 15 МПа;
- рабочая температура от -40 до 300°C
- частота вращения до 3000 об/мин;

ИСПОЛНЕНИЯ:

- одинарное уплотнение без защитной ступени;
- одинарное уплотнение с защитной ступенью.

МЕХАНИЧЕСКОЕ УПЛОТНЕНИЕ ГРАФЛЕКС-МТ. 26102

Одинарное уплотнение картриджного типа с вращающимся металлическим сильфоном.



ОСОБЕННОСТИ КОНСТРУКЦИИ:

- изготавливаются во взрывозащищенном исполнении в соответствии с ТР ТС 012/2011 по ТУ 3639-004-69650243-2015.
- маркировка взрывозащиты - II Gb с b(1) Т... X;
- соответствует стандарту API 682;
- простой монтаж уплотнения благодаря полностью смонтированной на заводе конструкции;
- металлический сильфон, использующийся как поджимающий элемент, обеспечивает осевую подвижность поджимающего узла при образовании твердых отложений на валу;
- гидравлически разгруженное;
- конструкция позволяет использовать охлаждение уплотнения согласно Plan 11, Plan 21 API 682;
- распределенная промывка обеспечивает лучший отвод тепла от стыка пары трения;
- защитная ступень снижает утечки уплотняемой среды при выходе из строя основной пары трения;
- отсутствие фреттинг-коррозии вала

МАТЕРИАЛЫ ПАР ТРЕНИЯ:

- углеграфит, пропитанный синтетической смолой, углеграфит, пропитанный сурьмой, карбид кремния, карбид вольфрама

МАТЕРИАЛЫ ВТОРИЧНЫХ УПЛОТНЕНИЙ:

- терморасширенный графит Графлекс

ПРИМЕНЕНИЕ:

- в химической, нефтехимической и нефтеперерабатывающей промышленности (насосы типа НК, НДв, НДс, НГ, АХ, ХГН, НПС, НКВ, ТКА);
- в пищевом и фармацевтическом насосном оборудовании;
- в насосах импортного производства (Ebara, KSB и др.)

УСЛОВИЯ ЭКСПЛУАТАЦИИ:

- диаметры валов от 30 мм до 150 мм;
- рабочее давление до 3,5 МПа;
- рабочая температура от -60 °С до +450 °С;
- частота вращения до 3000 об/мин

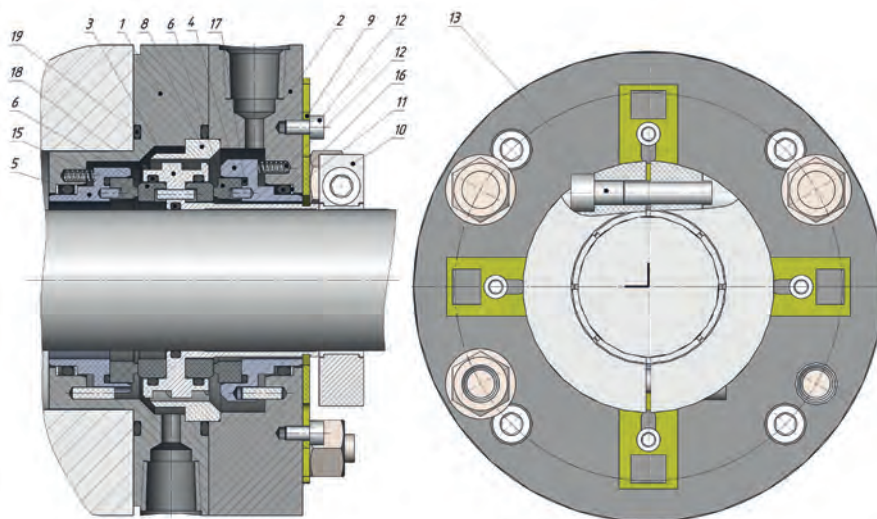
МАТЕРИАЛЫ МЕТАЛЛО-СИЛЬФОНА И ПРОЧИХ МЕТАЛЛИЧЕСКИХ ЧАСТЕЙ УПЛОТНЕНИЯ:

- сталь 12Х18Н10Т ГОСТ 5632-72;
- сталь 10Х17Н13М2Т ГОСТ 5632-72;
- сталь 06ХН28МДТ ГОСТ 5632-72;
- Hastelloy-C

2.2. ДВОЙНЫЕ МЕХАНИЧЕСКИЕ УПЛОТНЕНИЯ

МЕХАНИЧЕСКОЕ УПЛОТНЕНИЕ ГРАФЛЕКС-М(МТ). 23201

Двойное уплотнение картриджного типа с компоновкой «face to face».



ПРИМЕНЕНИЕ:

- в химической, нефтехимической и нефтеперерабатывающей промышленности (насосы типа НК, НГ, АХ, ХГН, НПС, НКВ, ТКА);
- в пищевом и фармацевтическом насосном оборудовании;
- энергетике (насосы КсВ)

УСЛОВИЯ
ЭКСПЛУАТАЦИИ:

- диаметры валов от 30 мм до 135 мм;
- рабочее давление до 3,5 МПа;
- рабочая температура от -50 °С до +220 °С;
- частота вращения до 3000 об/мин

МАТЕРИАЛЫ МЕТАЛЛИЧЕСКИХ ЧАСТЕЙ УПЛОТНЕНИЯ:

- сталь 12Х18Н10Т ГОСТ 5632-72;
- сталь 10Х17Н13М2Т ГОСТ 5632-72;
- сталь 06ХН28МДТ ГОСТ 5632-72;
- Hastelloy-C

МАТЕРИАЛЫ ПАР ТРЕНИЯ:

- углеграфитпропитанный синтетической смолой;
- углеграфит, пропитанный сурьмой;
- карбид кремния;
- карбид вольфрама

ОСОБЕННОСТИ КОНСТРУКЦИИ:

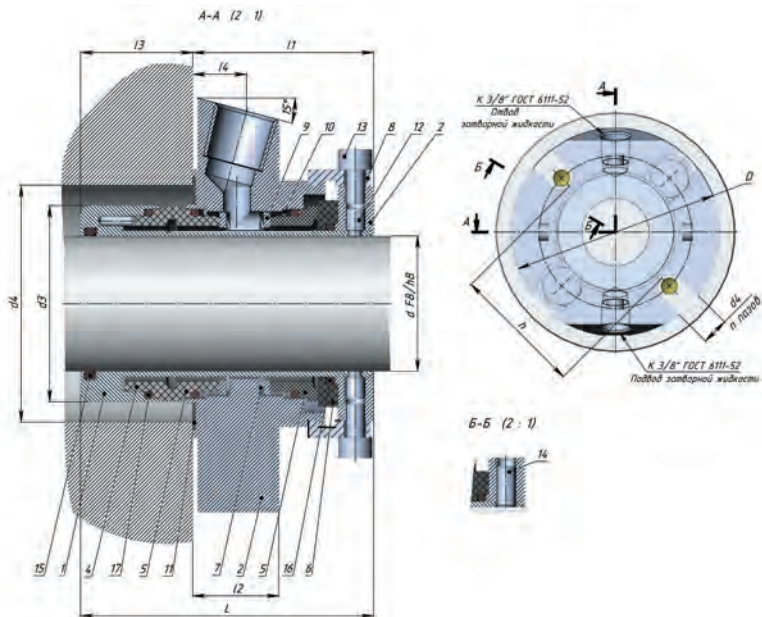
- выпускаются в соответствии с ТУ 3639-002-13267785-09;
- по запросу могут изготавливаться во взрывозащищенном исполнении в соответствии с ТР ТС 012/2011 по ТУ 3639-004-69650243-2015;
- маркировка взрывозащиты - II Gb с b(2) к Т...Х;
- простой монтаж уплотнения благодаря полностью смонтированной на заводе конструкции;
- утечка уплотняемой среды в атмосферу полностью исключена;
- конструкция позволяет использовать подвод затворной жидкости согласно Plan 53 API 682 (модификация с импеллером) и Plan 54 API 682 (модификация без импеллера);
- гидравлически разгруженное

МАТЕРИАЛЫ ВТОРИЧНЫХ УПЛОТНЕНИЙ:

- резина на основе бутадиеннитрильного каучука;
- резина на основе этиленпропиленового каучука;
- резина на основе фторкаучука;
- резина на основе перфторкаучука;
- резина в оболочке из фторопласта

МЕХАНИЧЕСКОЕ УПЛОТНЕНИЕ ГРАФЛЕКС-МТ. 23204

Двойное уплотнение картриджного типа с компоновкой «back to back».



ПРИМЕНЕНИЕ:

- в химической, нефтехимической и нефтеперерабатывающей промышленности;
- в пищевом и фармацевтическом насосном оборудовании;
- энергетике;

УСЛОВИЯ ЭКСПЛУАТАЦИИ:

- диаметры валов от 30 до 135 мм;
- рабочее давление до 3,5 МПа;
- рабочая температура от -50 до 220°C;
- частота вращения до 3000 об/мин;

МАТЕРИАЛЫ МЕТАЛЛИЧЕСКИХ ЧАСТЕЙ УПЛОТНЕНИЯ:

- сталь 12Х18Н10Т ГОСТ 5632-72;
- сталь 10Х17Н13М2Т ГОСТ 5632-72;
- сталь 06ХН28МДТ ГОСТ 5632-72;
- Hastelloy-C

ОСОБЕННОСТИ КОНСТРУКЦИИ:

- изготавливаются во взрывозащищенном исполнении в соответствии с ТР ТС 012/2011 по ТУ 3639-004-69650243-2015;
- маркировка взрывозащиты - II Gb с b(2) к Т... X;
- компактные осевые и радиальные размеры, обеспечивающие монтаж уплотнения в «узких» сальниковых камерах;
- простой монтаж уплотнения благодаря полностью смонтированной на заводе конструкции;
- утечка уплотняемой среды в атмосферу полностью исключена;
- конструкция позволяет использовать подвод затворной жидкости согласно Plan 52, 53, 54 API 682;
- гидравлически разгруженное

МАТЕРИАЛЫ ПАР ТРЕНИЯ:

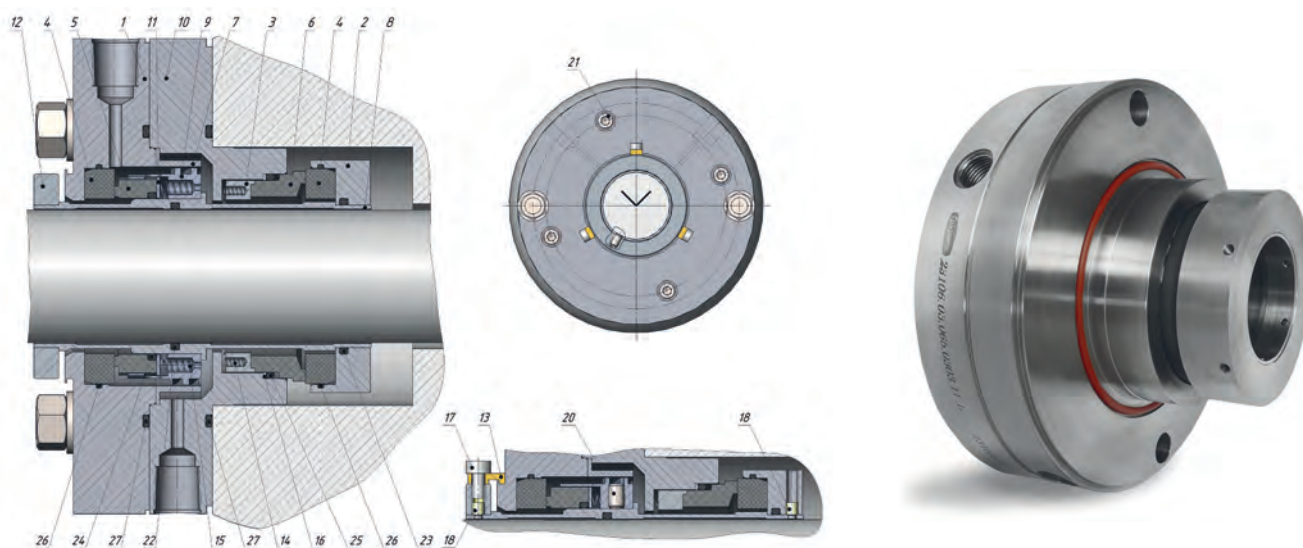
- углеродистый графит, пропитанный синтетической смолой, углеродистый графит, пропитанный сурьмой, карбид кремния, карбид вольфрама

МАТЕРИАЛЫ РЕЗИНОВЫХ ДЕТАЛЕЙ УПЛОТНЕНИЯ:

- резина на основе бутадиеннитрильного каучука, резина на основе этиленпропиленового каучука, резина на основе фторкаучука, резина в оболочке из фторопласта, резина на основе перфторкаучука

МЕХАНИЧЕСКОЕ УПЛОТНЕНИЕ ГРАФЛЕКС-МТ. 23206

Двойное уплотнение картриджного типа с компоновкой «back to back» в соответствии со стандартом API 682.



ОСОБЕННОСТИ КОНСТРУКЦИИ:

- изготавливаются во взрывозащищенном исполнении в соответствии с ТР ТС 012/2011 по ТУ 3639-004-69650243-2015;
- маркировка взрывозащиты - II Gb с b(2) к Т...Х;
- соответствует стандарту API 682;
- простой монтаж уплотнения благодаря полностью смонтированной на заводе конструкции;
- утечка уплотняемой среды в атмосферу полностью исключена;
- благодаря особой конструкции уплотнения подвод затворной жидкости может осуществляться согласно Plan 52, Plan 53 API682 (модификации с импеллером) и Plan 54 API 682 (модификация без импеллера);
- гидравлически разгруженное

МАТЕРИАЛЫ ПАР ТРЕНИЯ:

- углярафит, пропитанный синтетической смолой; углярафит, пропитанный сурьмой; карбид кремния; карбид вольфрама

МАТЕРИАЛЫ ВТОРИЧНЫХ УПЛОТНЕНИЙ:

- резина на основе бутадиеннитрильного каучука;
- резина на основе этиленпропиленового каучука;
- резина на основе фторкаучука;
- резина на основе перфторкаучука

ПРИМЕНЕНИЕ:

- в химической, нефтехимической и нефтеперерабатывающей промышленности (насосы типа НК, НДв, НДс, НГ, АХ, ХГН, НПС, НКВ, ТКА);
- в пищевом и фармацевтическом насосном оборудовании;
- в насосах импортного производства (Ebara, KSB и др.)

УСЛОВИЯ ЭКСПЛУАТАЦИИ:

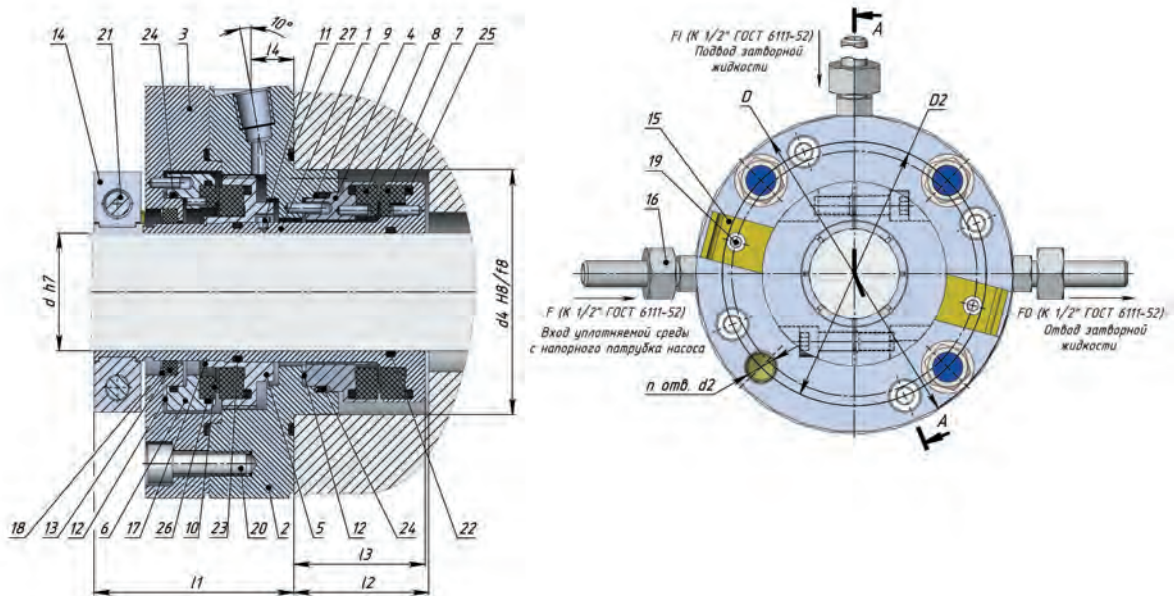
- диаметры валов от 30 мм до 135 мм;
- рабочее давление до 3,5 МПа;
- рабочая температура от -50 °С до +220 °С;
- частота вращения до 3000 об/мин

МАТЕРИАЛЫ МЕТАЛЛИЧЕСКИХ ЧАСТЕЙ УПЛОТНЕНИЯ:

- сталь 12Х18Н10Т ГОСТ 5632-72;
- сталь 10Х17Н13М2Т ГОСТ 5632-72;
- сталь 06ХН28МДТ ГОСТ 5632-72;
- Hastelloy-C

МЕХАНИЧЕСКОЕ УПЛОТНЕНИЕ ГРАФЛЕКС-МТ. 23210

Двойное уплотнение картриджного типа с компоновкой «тандем» в соответствии со стандартом API 682.



ОСОБЕННОСТИ КОНСТРУКЦИИ:

- изготавливаются во взрывозащищенном исполнении в соответствии с ТР ТС 012/2011 по ТУ 3639-004-69650243-2015;
- маркировка взрывозащиты - II Gb с b(2) к Т... X;
- соответствует стандарту API 682;
- простой монтаж уплотнения благодаря полностью смонтированной на заводе конструкции;
- утечка уплотняемой среды в атмосферу полностью исключена;
- подвод затворной жидкости согласно Plan 52;
- уплотнение гидравлически разгруженное

МАТЕРИАЛЫ ПАР ТРЕНИЯ:

- углеродистый графит, пропитанный синтетической смолой;
- углеродистый графит, пропитанный сурьмой;
- карбид кремния;
- карбид вольфрама

МАТЕРИАЛЫ РЕЗИНОВЫХ ДЕТАЛЕЙ УПЛОТНЕНИЯ:

- резина на основе бутадиеннитрильного каучука;
- резина на основе этиленпропиленового каучука;
- резина на основе фторкаучука;
- резина в оболочке из фторопласта

ПРИМЕНЕНИЕ:

- в химической, нефтехимической и нефтеперерабатывающей промышленности (насосы типа НК, НДв, НДс, НГ, АХ, ХГН, НПС, НКВ, НКВ, ТКА);
- в пищевом и фармацевтическом насосном оборудовании;
- в насосах импортного производства (Ebara, KSB и др.).

УСЛОВИЯ ЭКСПЛУАТАЦИИ:

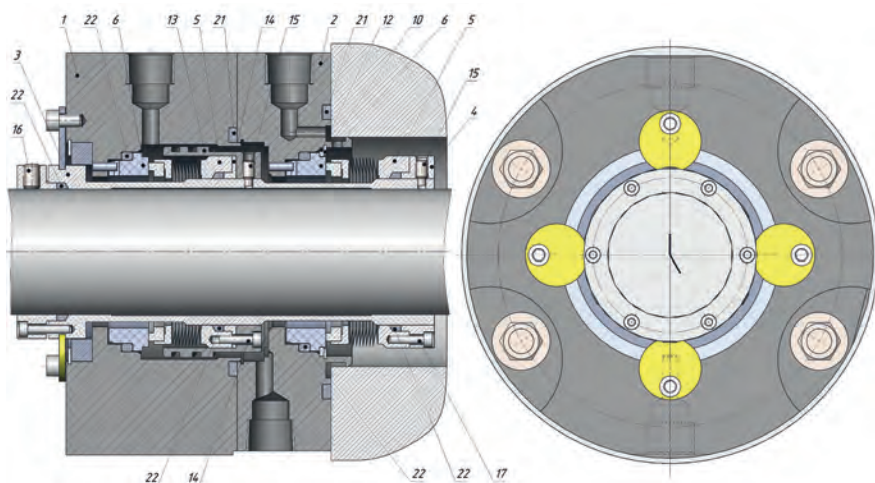
- диаметры валов от 30 до 135 мм;
- рабочее давление до 5 МПа;
- рабочая температура от -50 до 220°C;
- частота вращения до 3000 об/мин;

МАТЕРИАЛЫ МЕТАЛЛИЧЕСКИХ ЧАСТЕЙ УПЛОТНЕНИЯ:

- сталь 12Х18Н10Т ГОСТ 5632-72;
- сталь 10Х17Н13М2Т ГОСТ 5632-72;
- сталь 06ХН28МДТ ГОСТ 5632-72;
- Hastelloy-C

МЕХАНИЧЕСКОЕ УПЛОТНЕНИЕ ГРАФЛЕКС-МТ. 26202

Двойное уплотнение картриджного типа с вращающимся металлическим сильфоном с компоновкой «тандем» в соответствии со стандартом API 682.



ОСОБЕННОСТИ КОНСТРУКЦИИ:

- изготавливаются во взрывозащищенном исполнении в соответствии с TR TC 012/2011 по ТУ 3639-004-69650243-2015.
- маркировка взрывозащиты - II Gb с b(2) к Т...Х;
- соответствует стандарту API 682;
- простой монтаж уплотнения благодаря полностью смонтированной на заводе конструкции;
- металлический сильфон, использующийся как поджимающий элемент, обеспечивает осевую подвижность поджимающего узла при образовании твердых отложений на валу;
- уплотнение гидравлически разгруженное;
- утечка уплотняемой среды в атмосферу полностью исключена;
- конструкция позволяет использовать подвод затворной жидкости согласно Plan 52, 53, 54 API 682;
- распределенная промывка обеспечивает лучший отвод тепла от стыка пары трения;
- защитная ступень снижает утечки уплотняемой среды при выходе из строя внешней пары трения;
- отсутствие фреттинг-коррозии вала

МАТЕРИАЛЫ ПАР ТРЕНИЯ:

- углеродистый графит, пропитанный синтетической смолой; углеродистый графит, пропитанный сурьмой; карбид кремния; карбид вольфрама

МАТЕРИАЛЫ ВТОРИЧНЫХ УПЛОТНЕНИЙ:

- терморасширенный графит Графлекс

ПРИМЕНЕНИЕ:

- в химической, нефтехимической и нефтеперерабатывающей промышленности (насосы типа НК, НДв, НДс, НГ, АХ, ХГН, НПС, НКВ, ТКА);
- в пищевом и фармацевтическом насосном оборудовании;
- в насосах импортного производства (Ebara, KSB и др.)

УСЛОВИЯ ЭКСПЛУАТАЦИИ:

- диаметры валов от 30 мм до 150 мм;
- рабочее давление до 4 МПа;
- рабочая температура от -60 °С до +450 °С;
- частота вращения до 3000 об/мин

МАТЕРИАЛЫ МЕТАЛЛО-СИЛЬФОНА И ПРОЧИХ МЕТАЛЛИЧЕСКИХ ЧАСТЕЙ УПЛОТНЕНИЯ:

- сталь 12Х18Н10Т ГОСТ 5632-72;
- сталь 10Х17Н13М2Т ГОСТ 5632-72;
- сталь 06ХН28МДТ ГОСТ 5632-72;
- Hastelloy-C

3. СИСТЕМЫ ОБЕСПЕЧЕНИЯ

ОСНОВНЫЕ ЗАДАЧИ СИСТЕМЫ ОБЕСПЕЧЕНИЯ:

- отвод тепла от пар трения механического уплотнения;
- предотвращение парообразования в стыке пар трения при перекачивании перегретых жидкостей;
- исключение попадания абразивных частиц на рабочую поверхность колец пар трения;
- исключение пуска механического уплотнения без жидкости;
- смазка пары трения на границе с перекачиваемой жидкостью

СИСТЕМЫ ОБЕСПЕЧЕНИЯ РАБОТЫ ОДИНАРНЫХ МЕХАНИЧЕСКИХ УПЛОТНЕНИЙ

ОСОБЕННОСТИ КОНСТРУКЦИИ:

- предназначены для работы в составе одинарного механического уплотнения в соответствии с планами 21, 22, 23 API 682;
- изготавливаются в соответствии с ТР ТС 012/2011, ТР ТС 032/2011 по ТУ 3639-004-69650243-2015;
- маркировка взрывозащиты - II Gb с Т...Х;
- корпус теплообменника сварной или разъемный;
- тип теплообменника – змеевиковый или кожухотрубчатый

ТЕХНИЧЕСКИЕ ХАРАКТЕРИСТИКИ:

- Максимальное давление охлаждаемой жидкости в межтрубной полости – до 10 МПа;
- Максимальная температура охлаждаемой жидкости - 300 °С;
- Объем теплообменника – 2 – 7 л

ПРИМЕНЕНИЕ:

- в энергетике (питательные, бустерные, сетевые насосы, насосы котловой воды)

СИСТЕМЫ ОБЕСПЕЧЕНИЯ РАБОТЫ ДВОЙНЫХ МЕХАНИЧЕСКИХ УПЛОТНЕНИЙ

ОСОБЕННОСТИ КОНСТРУКЦИИ:

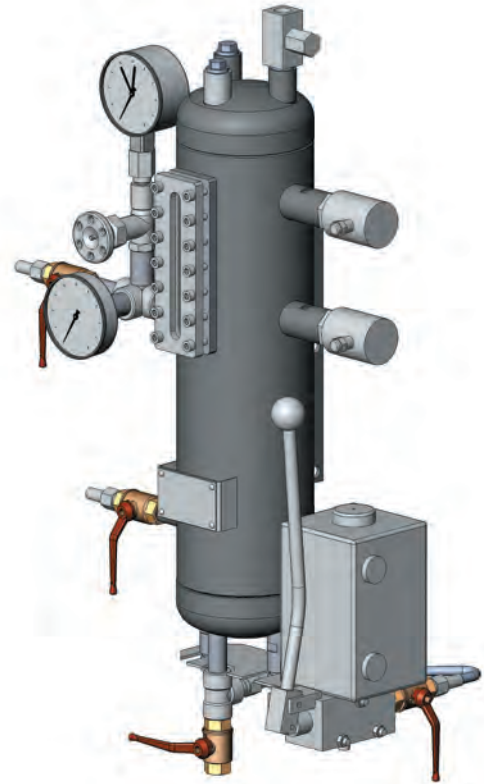
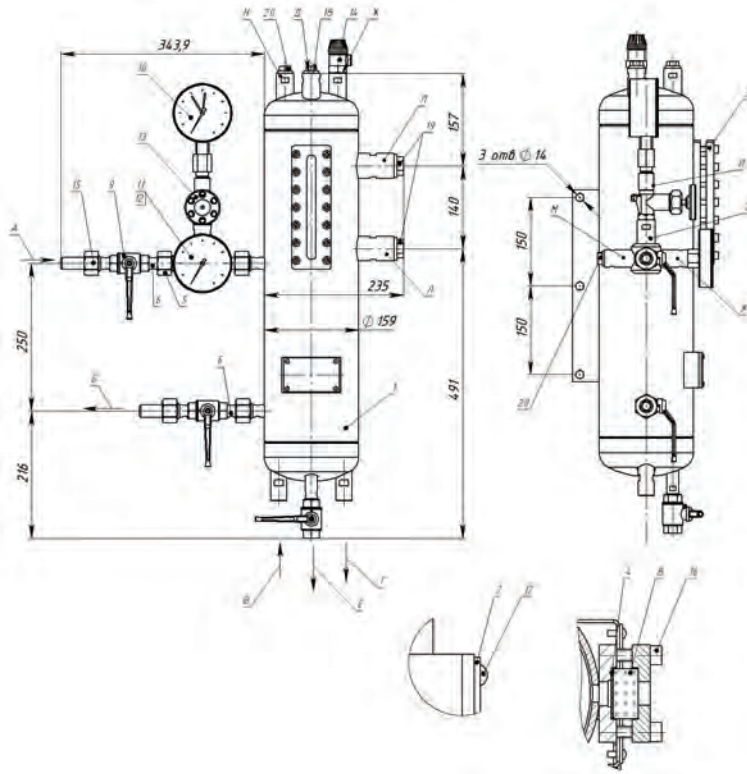
- предназначены для работы в составе двойного механического уплотнения в соответствии с планами 52, 53 API 682;
- изготавливаются в соответствии с ТР ТС 012/2011, ТР ТС 032/2011 по ТУ 3639-004-69650243-2015;
- маркировка взрывозащиты - II Gb с b(2) Т...Х;
- корпус теплообменника сварной или разъемный;
- тип теплообменника – змеевиковый или кожухотрубчатый;
- изготавливаются в общепромышленном исполнении и в соответствии со стандартом API 682;
- по согласованию с заказчиком комплектуются манометром, биметаллическим термометром, сигнализаторами верхнего / нижнего уровня затворной жидкости в теплообменнике, датчиками температуры и давления затворной жидкости, предохранительным клапаном, насосом ручной подкачки; пневмогидроаккумулятором, необходимой запорной арматурой, штуцерами и трубопроводами

ТЕХНИЧЕСКИЕ ХАРАКТЕРИСТИКИ:

- Максимальное давление затворной жидкости в межтрубной полости – до 4 МПа;
- Максимальная температура охлаждаемой жидкости - 150 °С;
- Объем теплообменника – 7, 12, 20 л;
- Эффективная мощность охлаждения – до 8,5 кВт

ПРИМЕНЕНИЕ:

- в химической, нефтехимической и нефтеперерабатывающей промышленности (насосы типа НК, НДв, НДс, НГ, АХ, ХГН, НПС, НКВ, НКВ, ТКА).



4. ИЗДЕЛИЯ ИЗ ГРАФИТА И ТЕХНИЧЕСКОЙ КЕРАМИКИ

ПЕРЕЧЕНЬ ИЗДЕЛИЙ ИЗ ГРАФИТА И ТЕХНИЧЕСКОЙ КЕРАМИКИ, ВЫПУСКАЕМЫХ В СООТВЕТСТВИИ С ТУ 1592-001-13267785-2013:

- кольца пар трения;
- кольца пар трения механических уплотнений;
- подшипники скольжения, вкладыши, опорные пяты для насосов;
- сегментные кольца для компрессоров;
- прочие детали по чертежам заказчика и предоставленным образцам

ИСПОЛЬЗУЕМЫЕ МАТЕРИАЛЫ:

- углеграфитовые материалы без пропитки иностранного производства;
- углеграфитовые материалы с пропиткой смолами и металлом иностранного производства;
- силицированный графит;
- карбид кремния реакционно-спеченный;
- карбид кремния самосвязанный;
- карбид вольфрама;
- карбид вольфрама на никелевой и кобальтовой связке;
- алюмооксидная керамика



РАЗРЕШИТЕЛЬНАЯ ДОКУМЕНТАЦИЯ И СЕРТИФИКАТЫ

- Уплотнения изготавливаются в соответствии с ТУ 3639-002-13267785-09, ТУ 3639-007-50187417-2011, ТУ 3639-004-69650243-2015;
- Уплотнения соответствуют стандартам ТР ТС 012/2011, DIN 24960, ZN12756, ISO 3069, API 682;
- Системы обеспечения изготавливаются в соответствии с ТУ 3619-003-69650243-2015, ТР ТС 012/2011, ТР ТС 032/2011, API 682;
- Изделия из гарфита и технической керамики производятся на основании ТУ 1592-001-13267785-2013 или документации заказчика.



КОНТАКТЫ

АО НПО «УНИХИМТЕК»

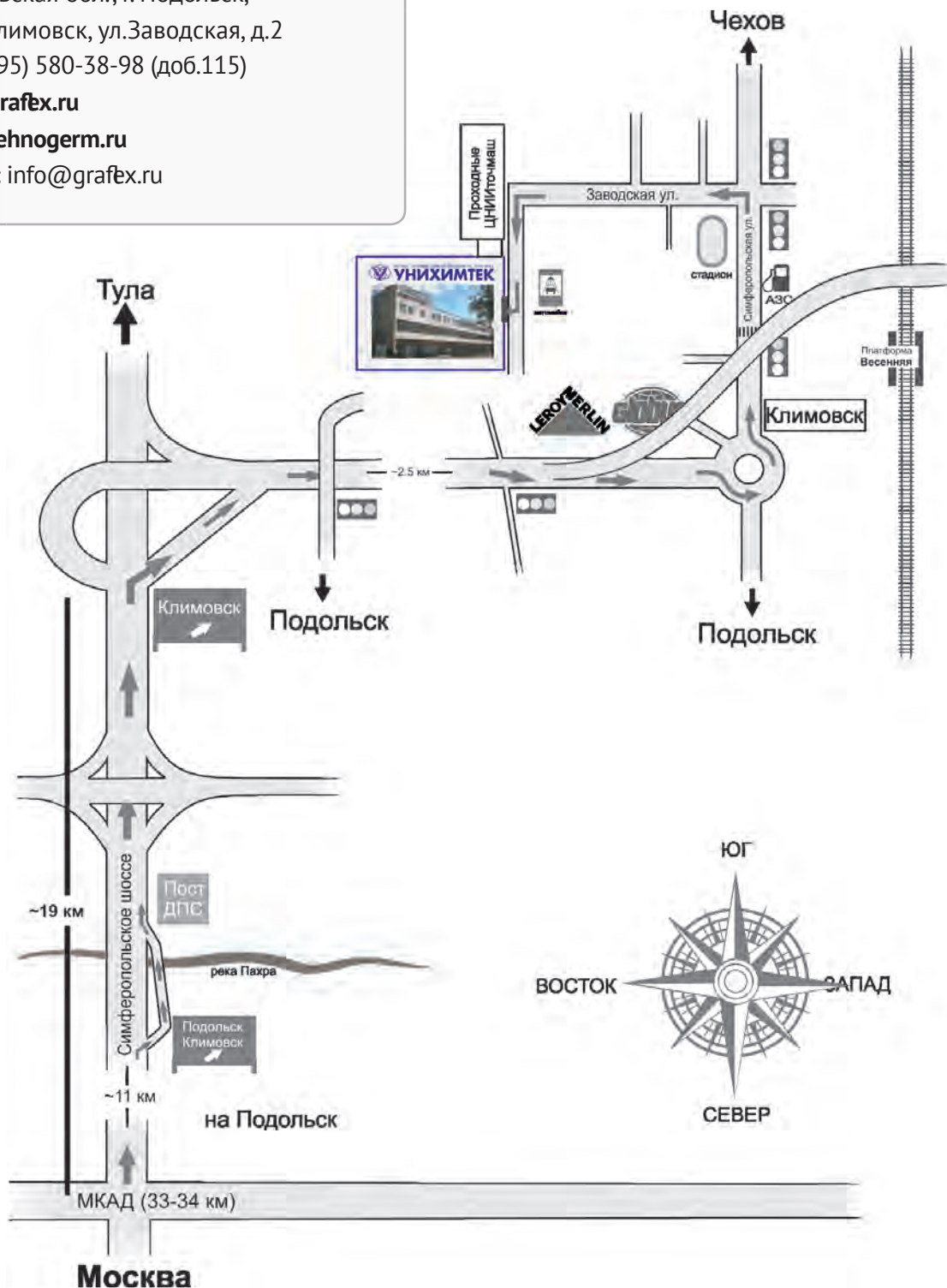
Московская обл., г. Подольск,
мкр. Климовск, ул.Заводская, д.2

Тел: (495) 580-38-98 (доб.115)

www.grafex.ru

www.tehno germ.ru

e-mail: info@grafex.ru





ЗАО НПО «УНИХИМТЕК»

142181, Московская обл.,
г. Подольск, мкр. Климовск, ул. Заводская, д.2
тел./факс: (495) 580-38-98
info@graflex.ru
www.tehnogerm.ru
www.graflex.ru



УНИХИМТЕК
НАУЧНО-ПРОИЗВОДСТВЕННОЕ ОБЪЕДИНЕНИЕ

Графлекс